

NARZĘDZIA DO OBRÓBKI DREWNA

PROD-REG

11-034 Stawiguda

ul. Sadowa 2

tel. 739 094 510

www.prod-reg.pl

e-mail: prod-reg.72@tlen.pl, biuro@prod-reg.pl

OFERUJE

PRODUKCJA

REGENERACJA

OSTRZENIE

FREZY ŚCINOWE DO OBRÓBKI DREWNA I MATERIAŁÓW DREWNOPODOBNYCH

OSTRZA

HSS - stal szybko tnąca

HM - węgiel spiekany

ŚREDNICE

od 70 do 320 mm

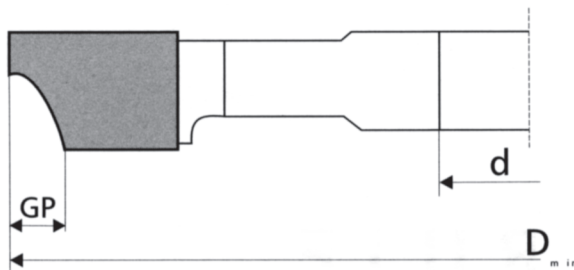
ŚREDNICE OTWORÓW

od 12 do 90 mm

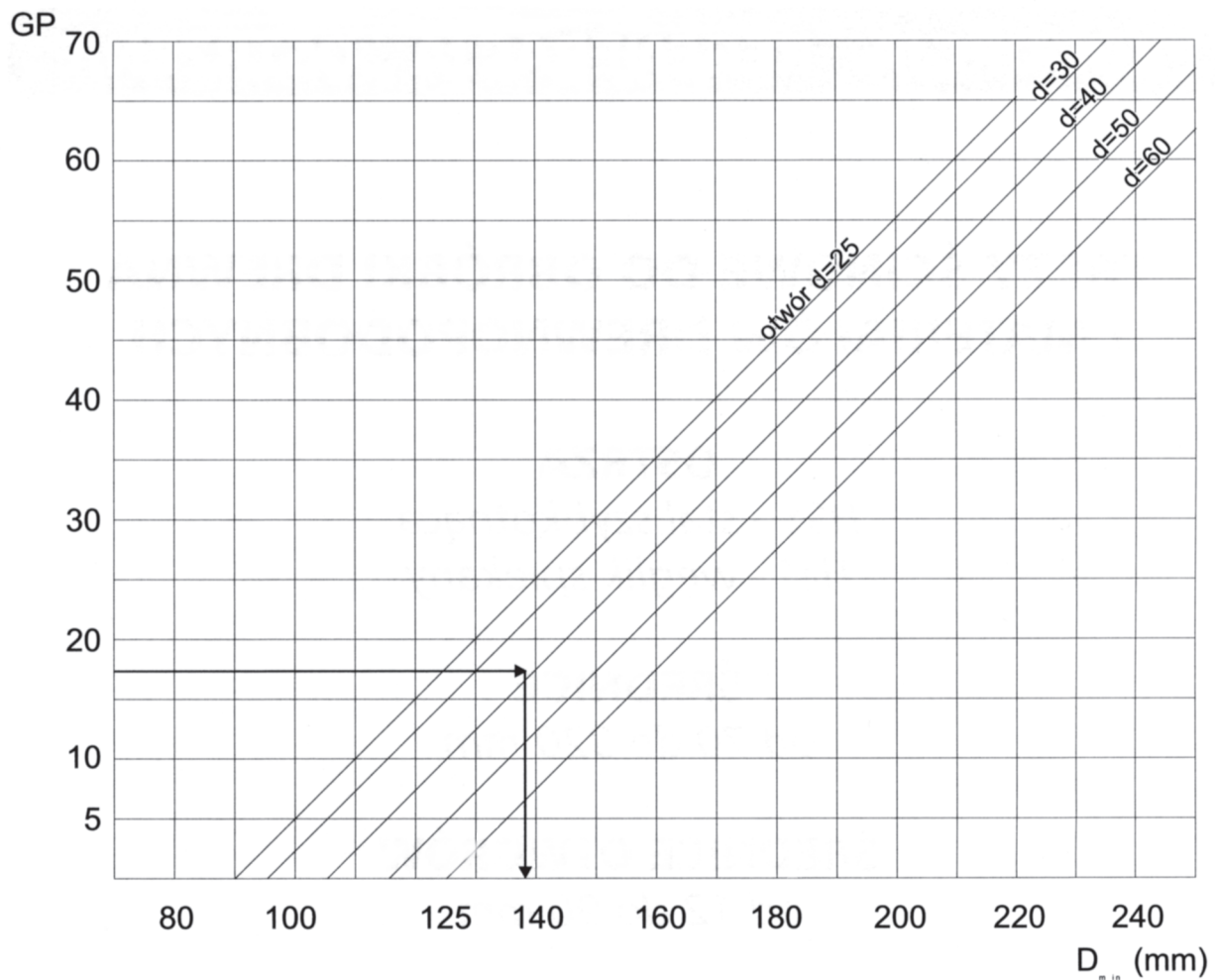
WYKONUJEMY RÓWNIEŻ FREZY
O DOWOLNYCH PROFILACH
WEDŁUG INDYWIDUALNYCH ZAMÓWIEŃ

W celu dokładnego określenia minimalnej średnicy freza profilowego zależnej od głębokości profilu i średnicy otworu należy posłużyć się wzorem lub wykresem:

$$D_{min} = 65 + d + 2 \times GP$$



D_{min} - średnica minimalna
 d - średnica otworu
 GP - głębokość profilu



Przykład:

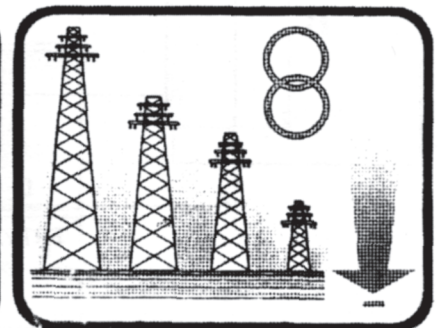
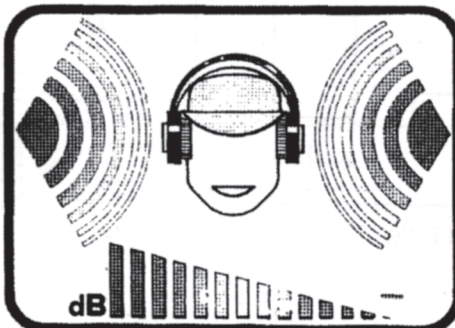
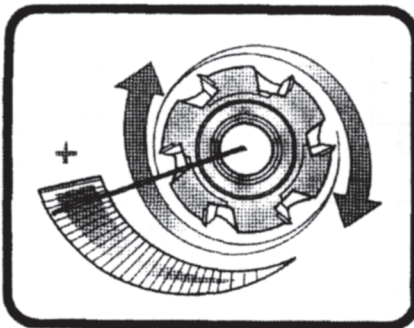
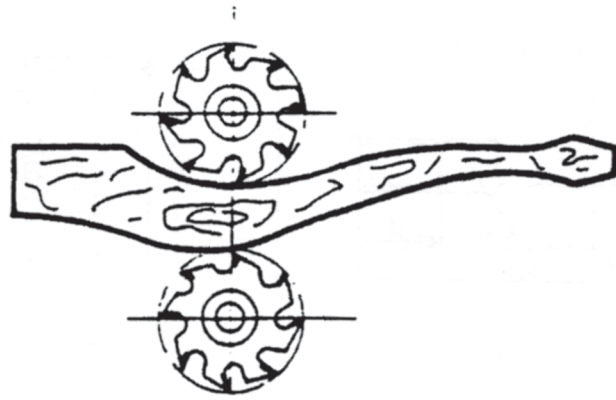
$d = 40$ mm

$GP = 17$ mm

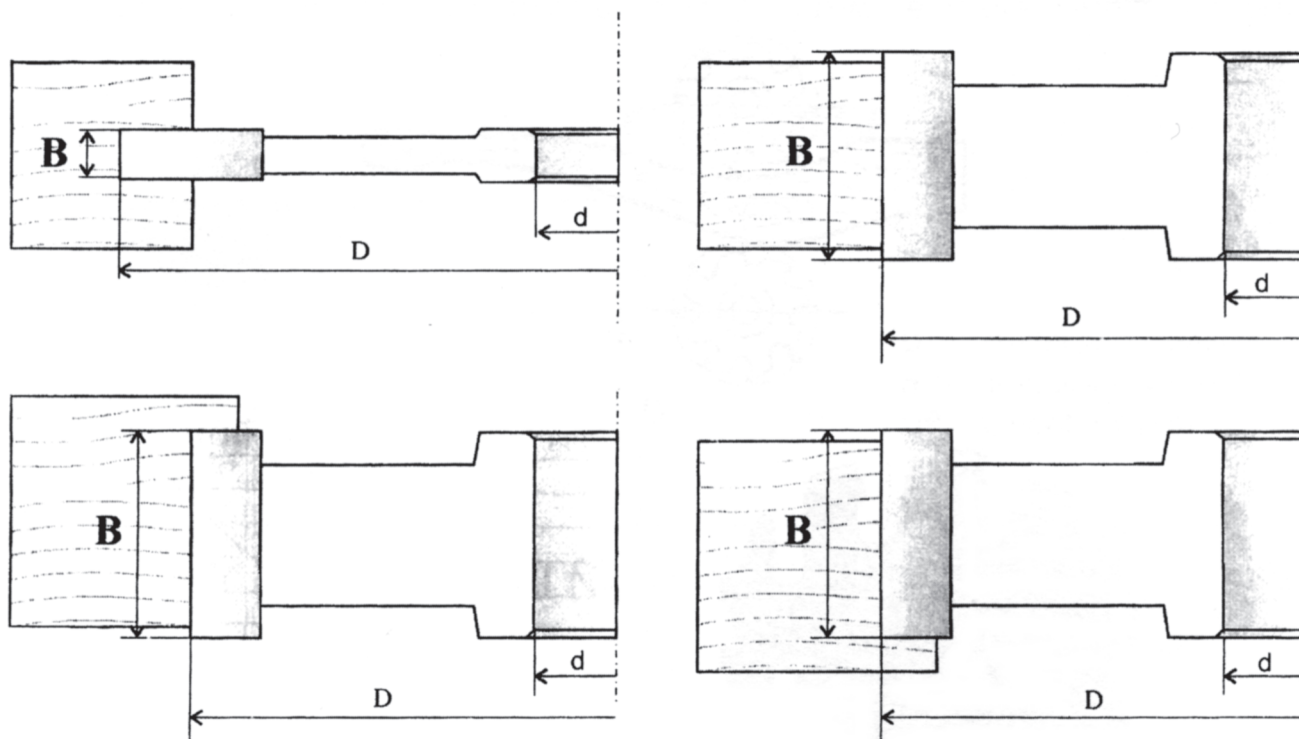
$D_{min} = 65 + 40 + 2 \times 17 = 139$ mm

Zaokrąglić do najbliższej typowej średnicy większej od D_{min} , $D = 140$

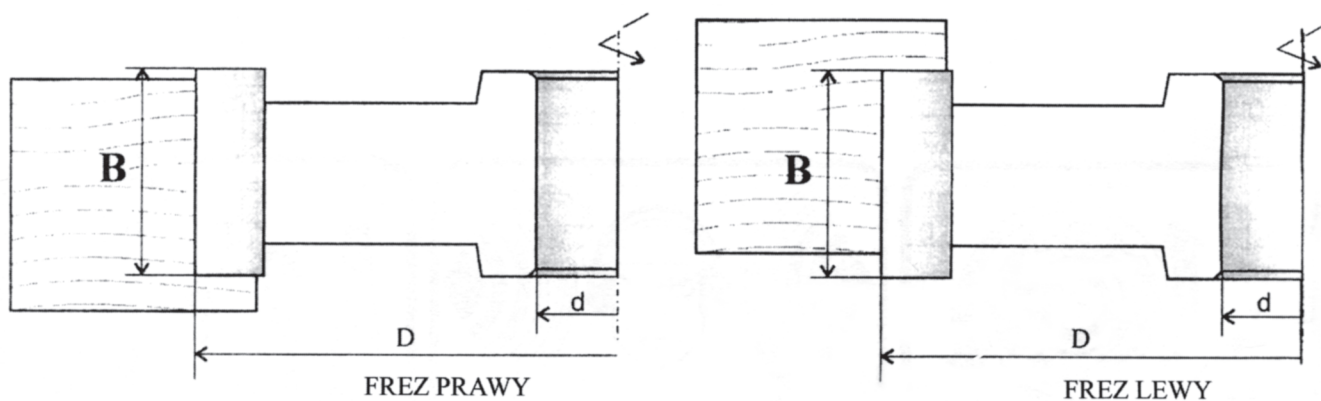
FREZY ŚCINOWE WIELOOSTRZOWE 1



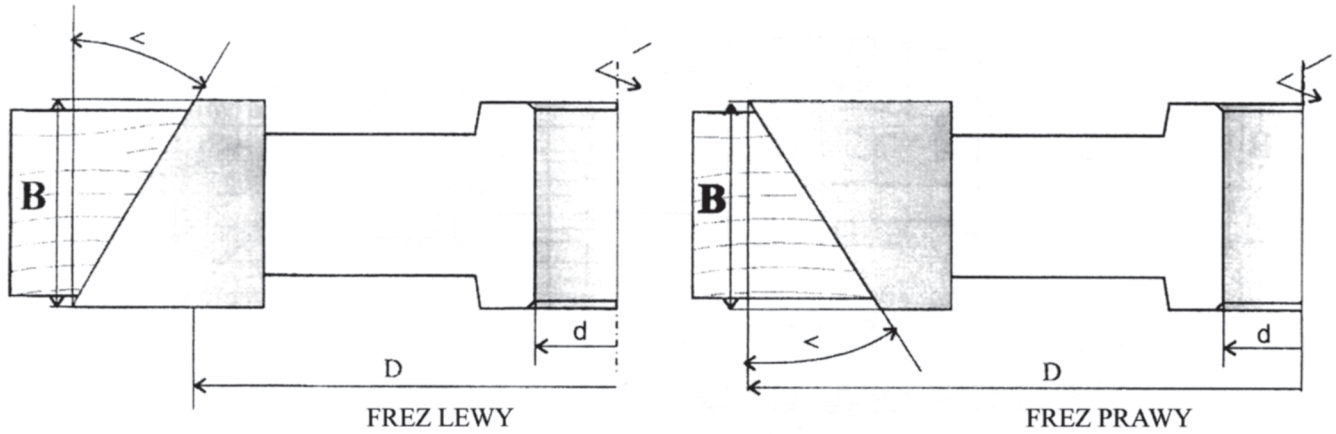
FREZY PROSTE DO ROWKÓW, WRĘGÓW I PŁASZCZYZN 2



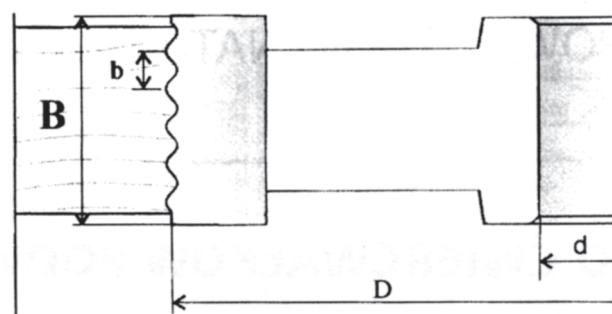
FREZY PROSTE DO WRĘGÓW O POCHYLONEJ POWIERZCHNI NATARCIA 3



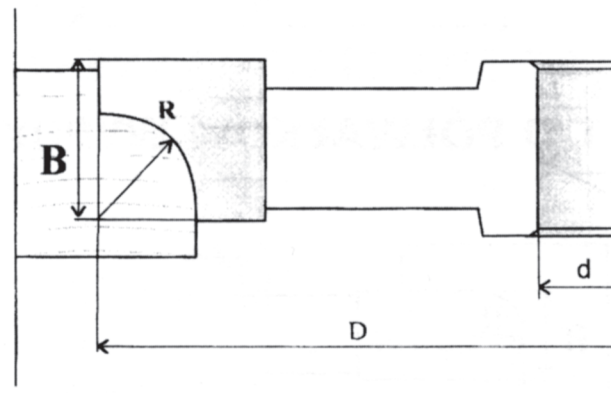
FREZY SKOŚNE 4



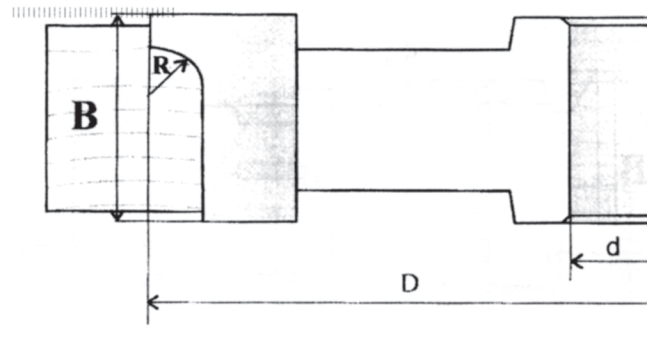
FREZY DO RYFLOWANIA 5



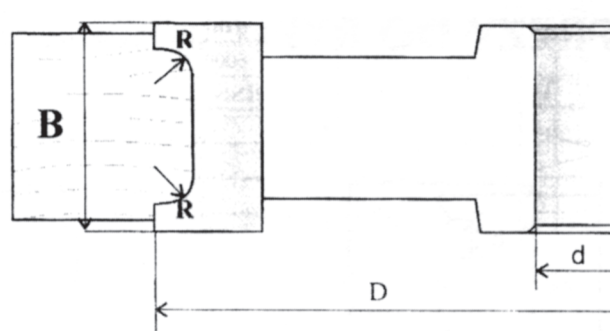
FREZY DO ÓWIERĆWAŁKA 6



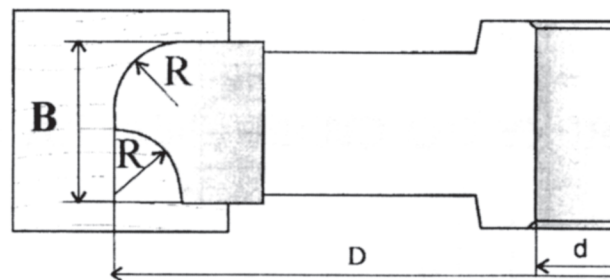
FREZY DO ZAOKRĄGLANIA 7



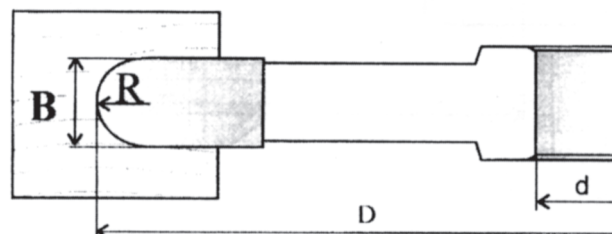
FREZY DO PODWÓJNEGO ZAOKRĄGLANIA 8



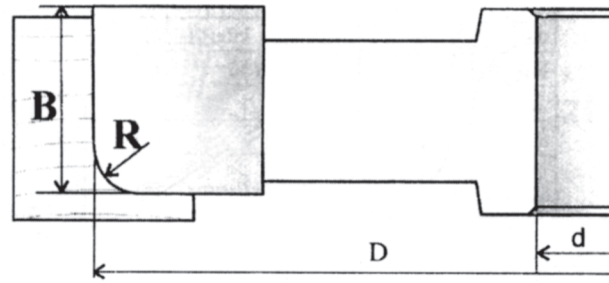
FREZY DO ĆWIERĆWAŁKÓW PODWÓJNE 9



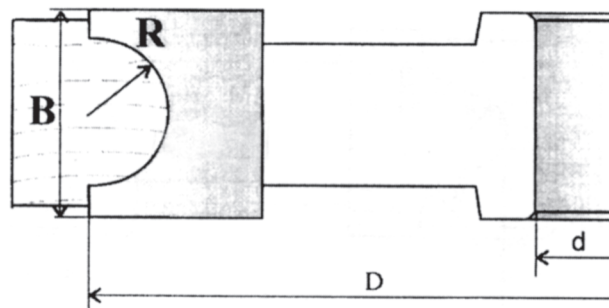
FREZY DO PÓŁWAŁKÓW WYPUKŁE 10



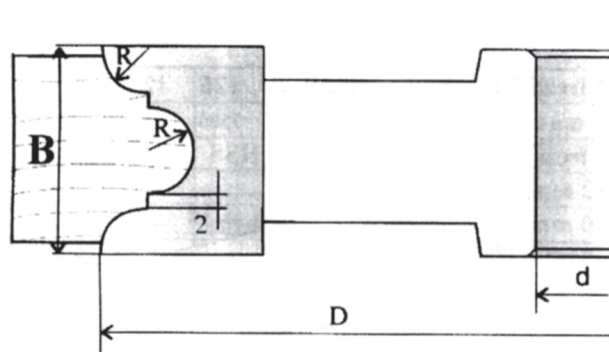
FREZY DO ĆWIERĆWAŁKÓW WYPUKŁE 11



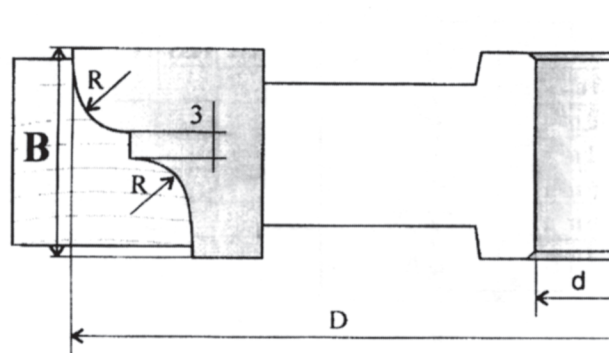
FREZY DO PÓŁWAŁKÓW WKŁĘSŁE 12



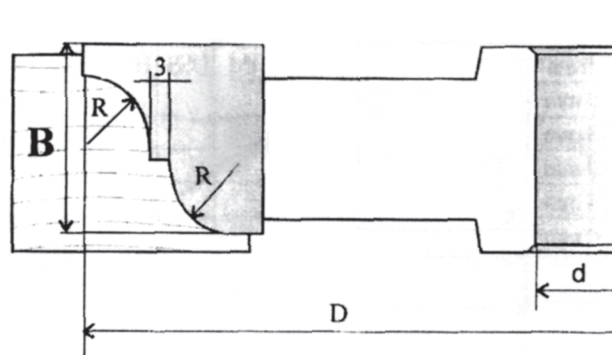
FREZY KSZTAŁTOWE 13



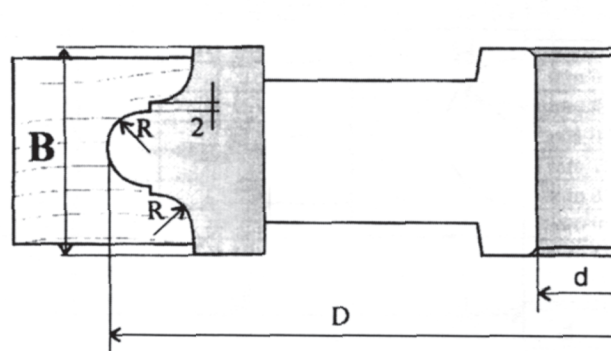
FREZY KSZTAŁTOWE 14



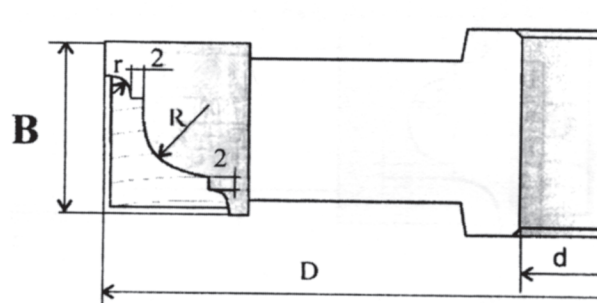
FREZY KSZTAŁTOWE 15



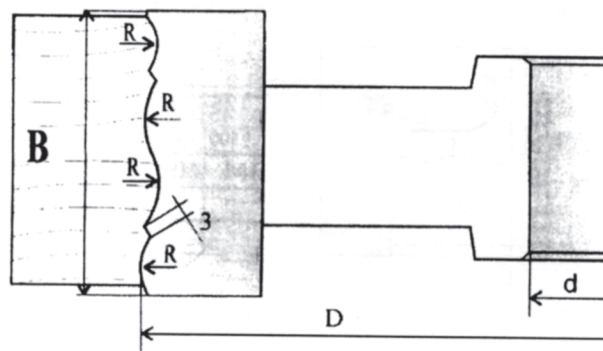
FREZY KSZTAŁTOWE 16



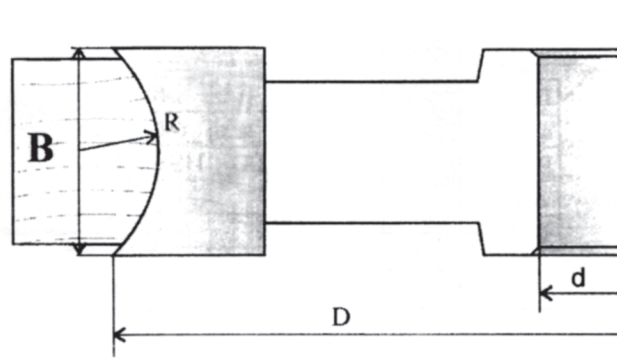
FREZY KSZTAŁTOWE 17



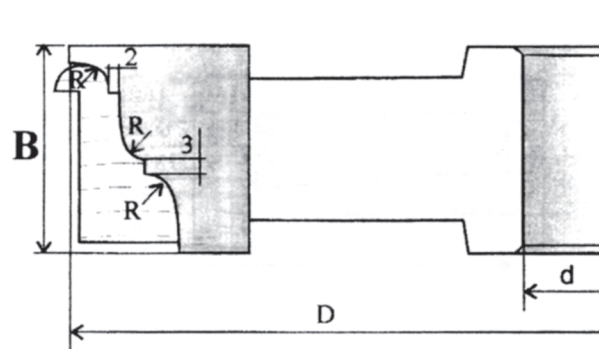
FREZY KSZTAŁTOWE 18



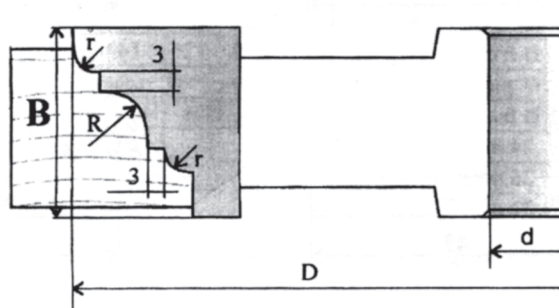
FREZY KSZTAŁTOWE 19



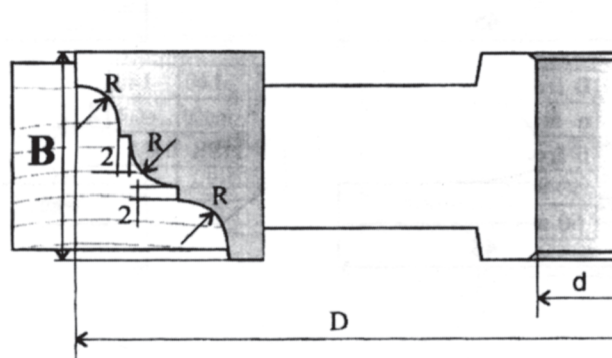
FREZY KSZTAŁTOWE 20



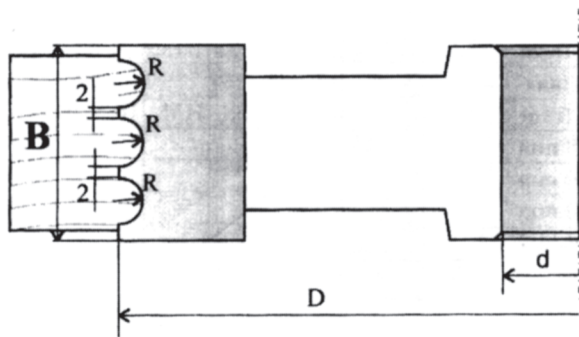
FREZY KSZTAŁTOWE 21



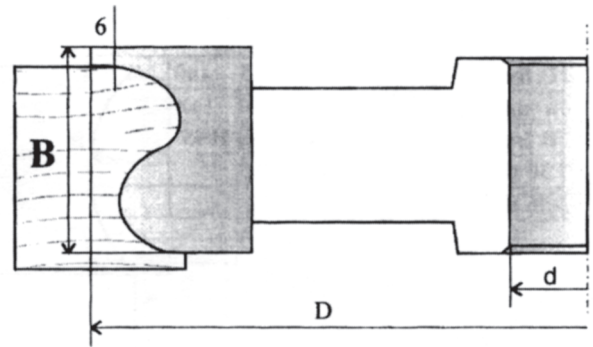
FREZY KSZTAŁTOWE 22



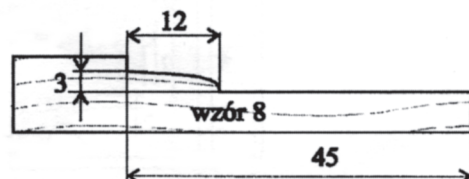
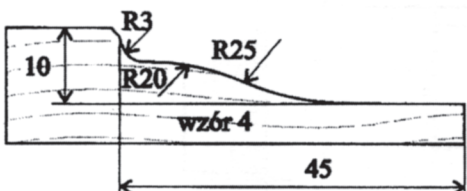
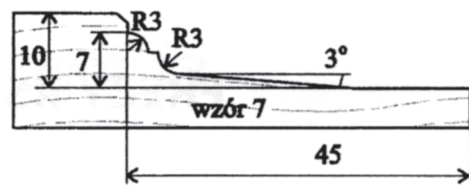
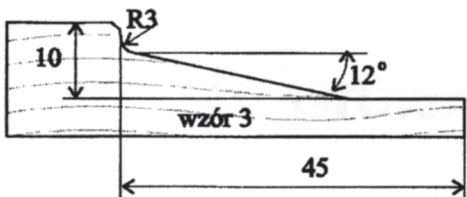
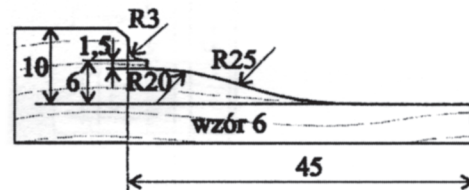
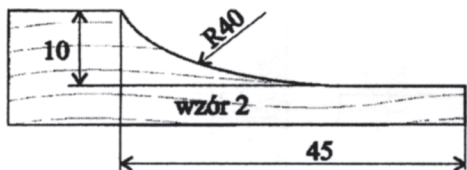
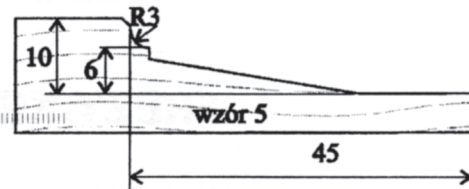
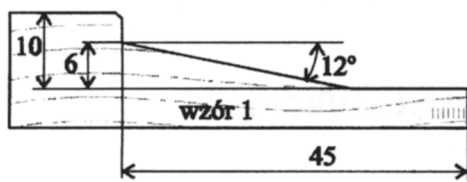
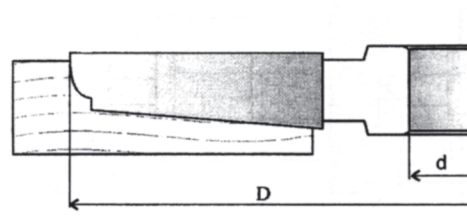
FREZY KSZTAŁTOWE 23



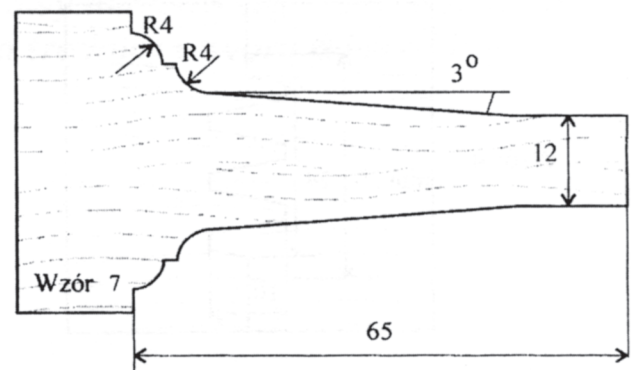
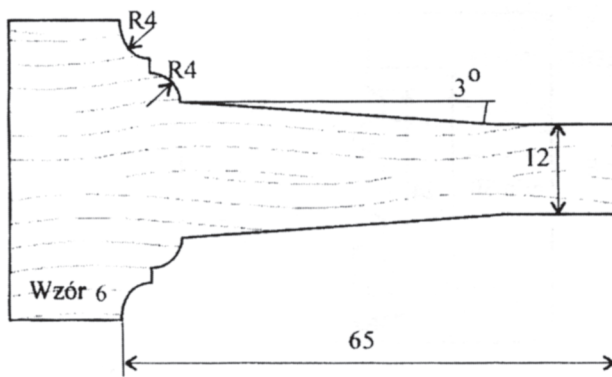
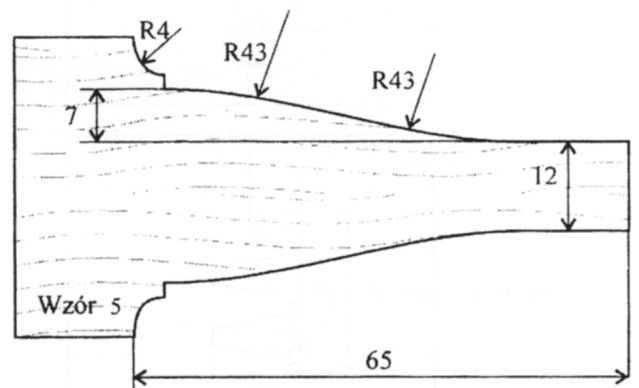
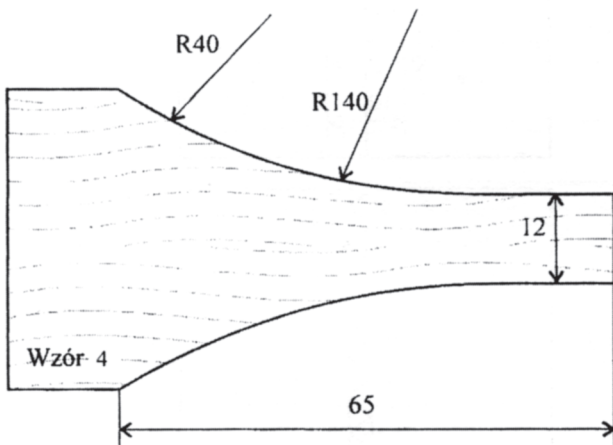
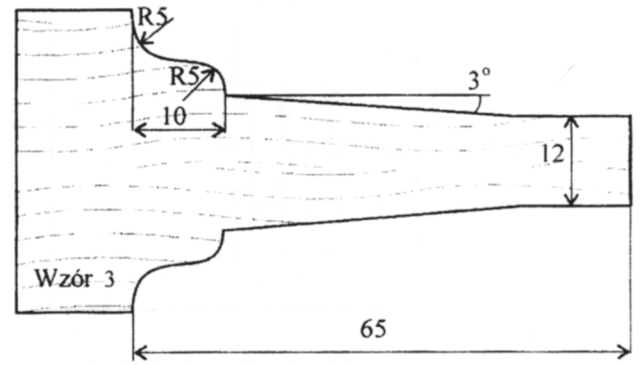
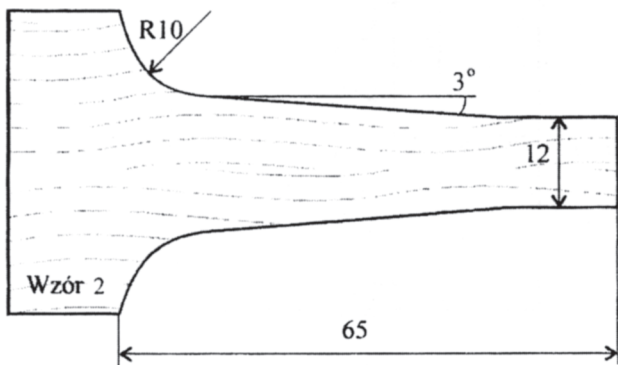
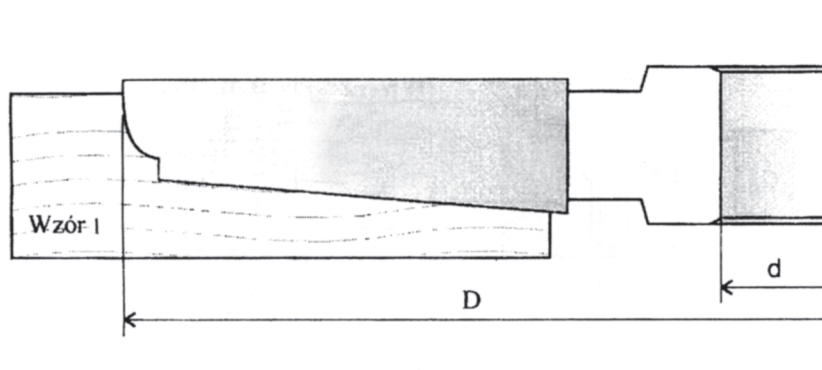
FREZY KSZTAŁTOWE 24



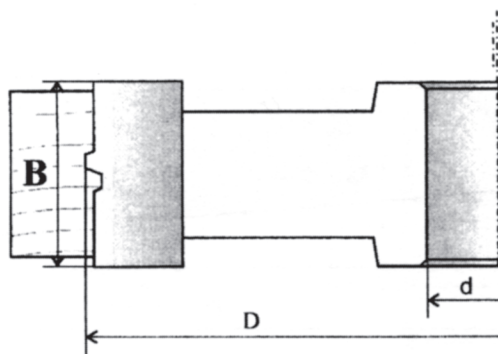
FREZY DO PŁYGIN DRZWICZEK MEBLOWYCH 25



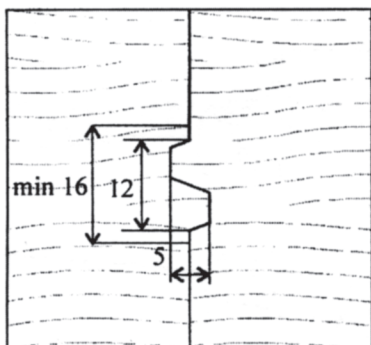
FREZY DO PŁYGIN 26



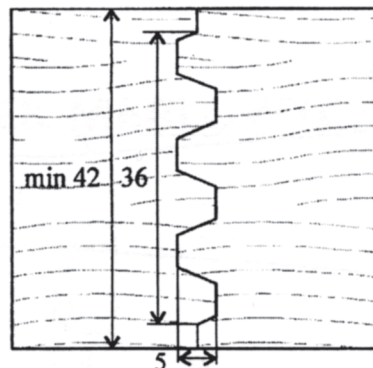
FREZY DO ZŁĄCZ KLINOWYCH 27



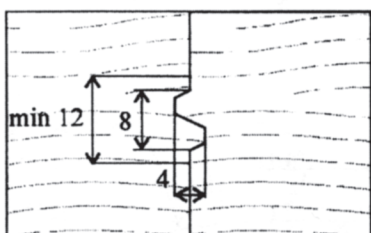
Wzór 1



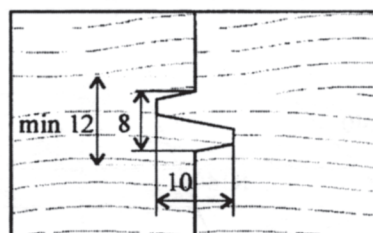
Wzór 5



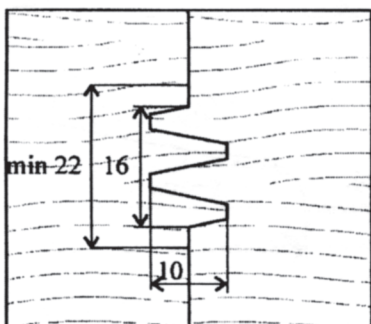
Wzór 2



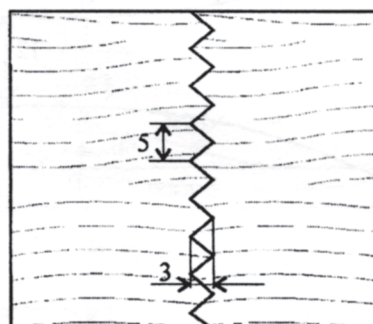
Wzór 6



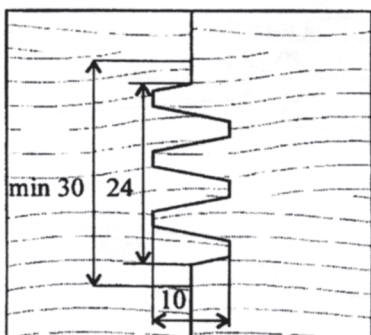
Wzór 3



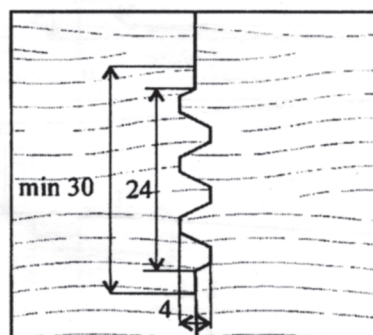
Wzór 7



Wzór 4



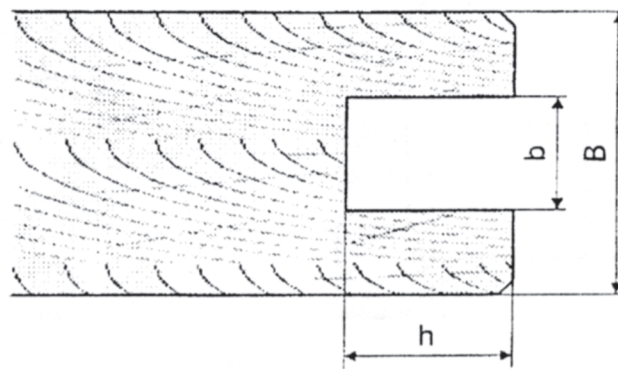
Wzór 8



Wymiar "min" określa najmniejszą grubość materiału możliwą do sklejenia.

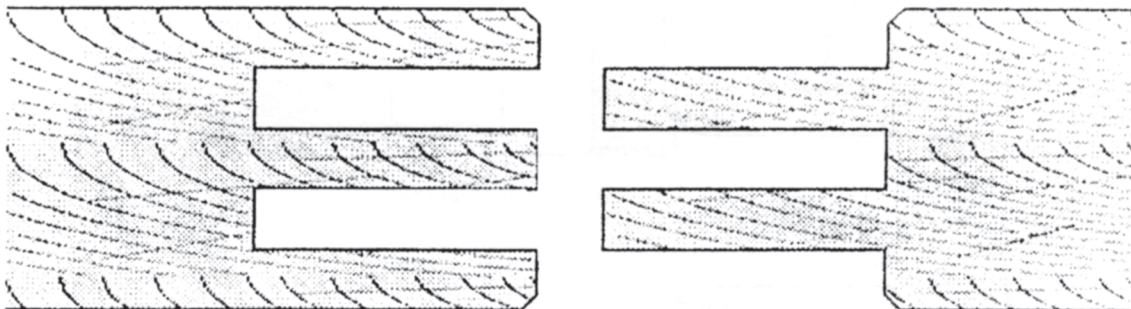
ZESTAW FREZÓW DO "PROGRAMU OGRODOWEGO" 28

Przykład profilu wzdłużnego



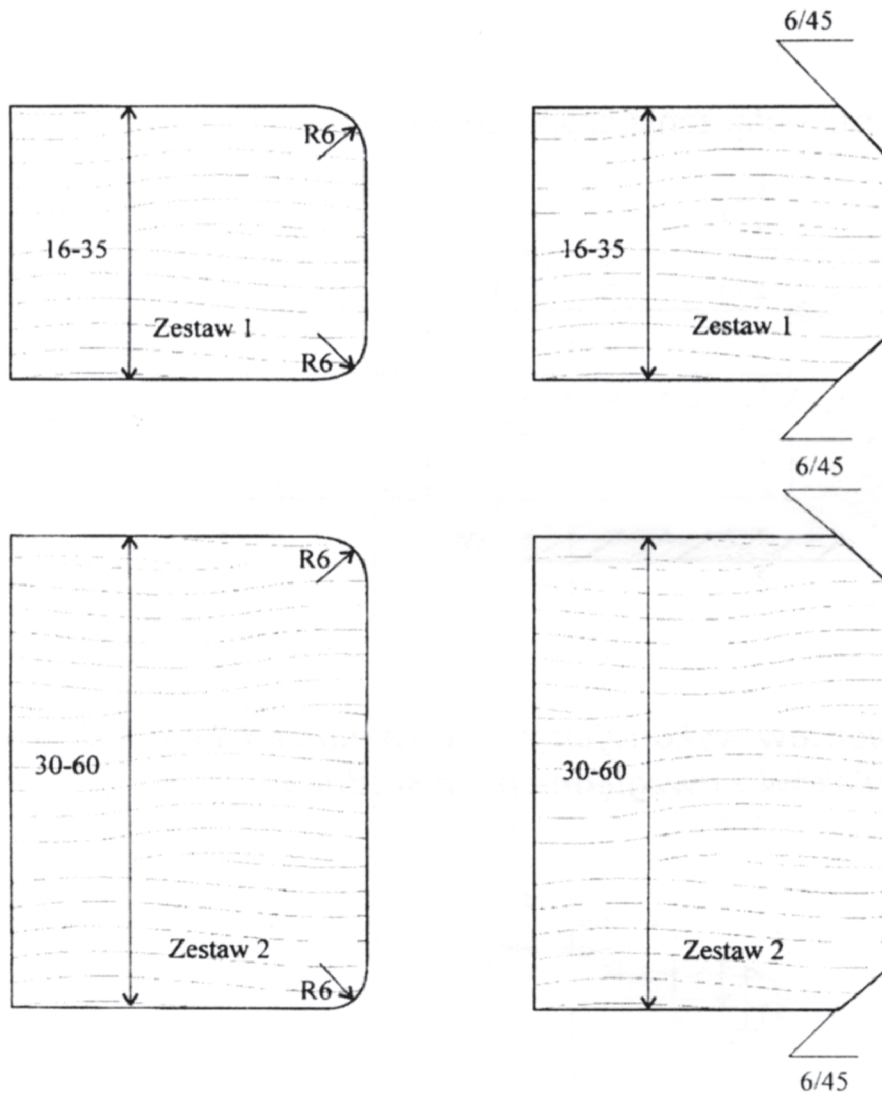
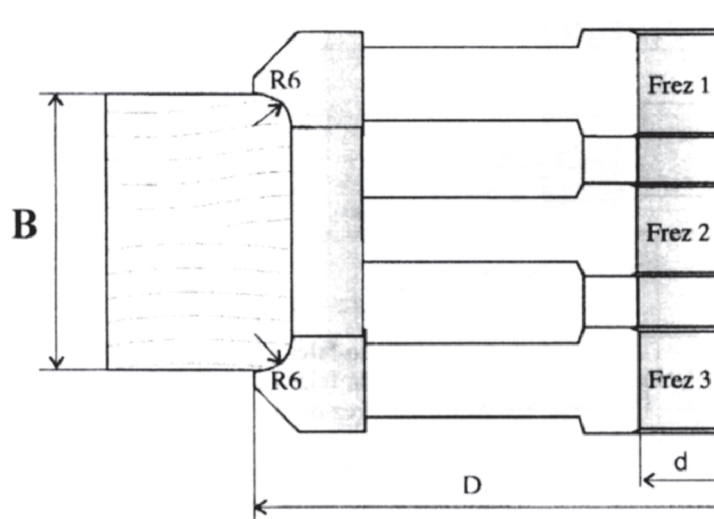
B; b; h - wymiary wg zamówienia

Przykładowy profil połączenia czopowo-widlicowego



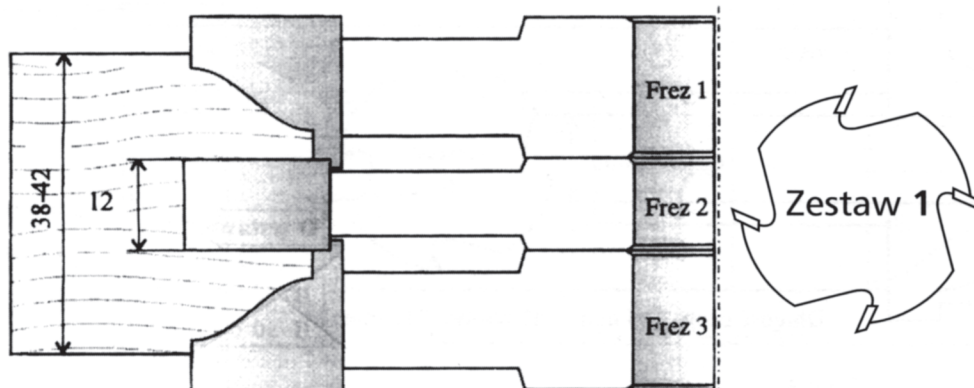
Na życzenie klientów wykonujemy zestawy narzędzi wg indywidualnych projektów ramiaków z uwzględnieniem średnicy otworu d i średnicy zewnętrznej D .

ZESTAW FREZÓW DO ZAŁAMYWANIA KRAWĘDZI 29

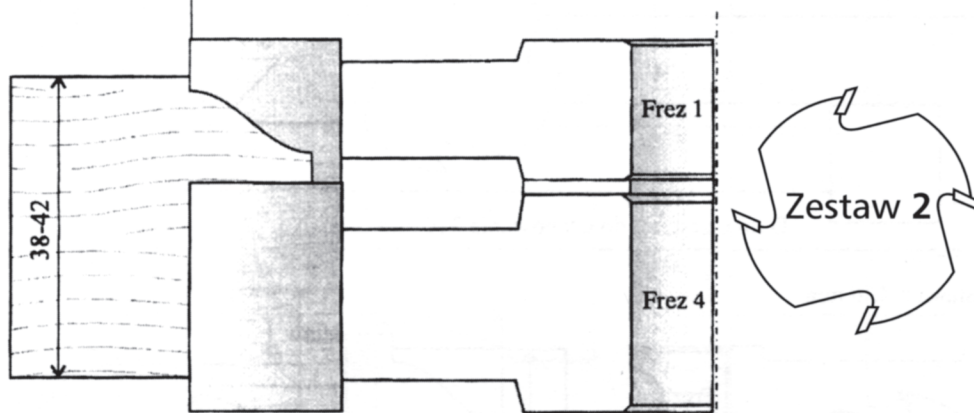


ZESTAW FREZÓW DO DRZWI 30

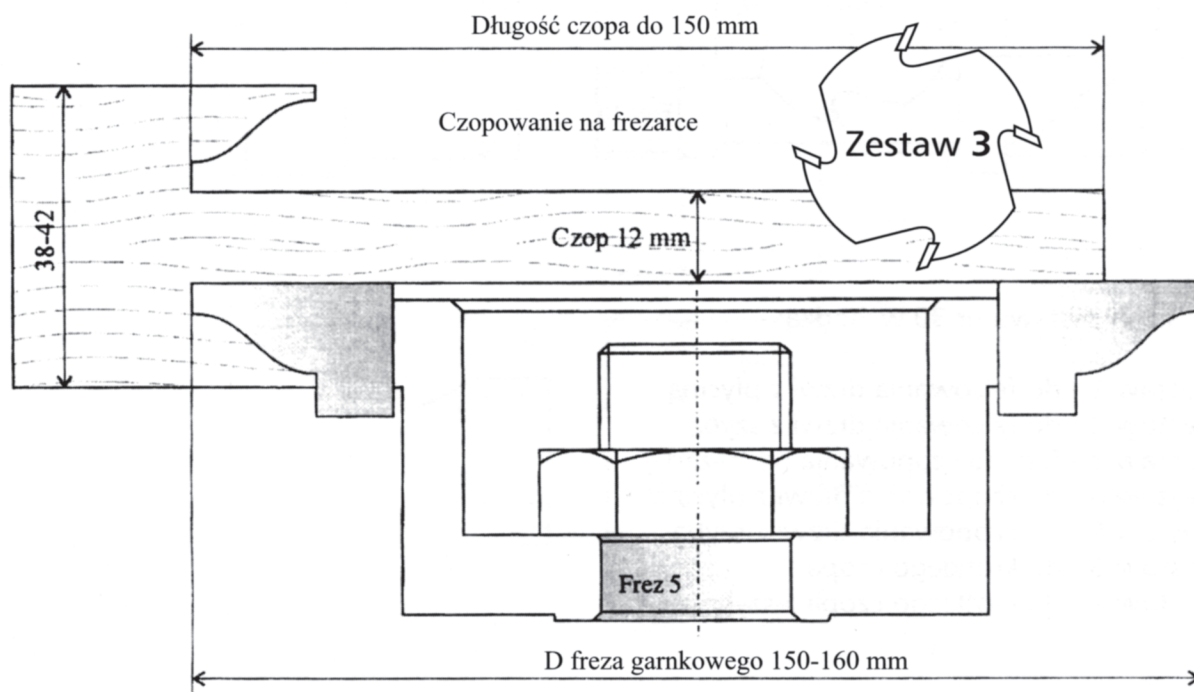
grubość ramiaka 38-42mm



Zestaw do felcowania drzwi z płytą
D zestawu = 136 mm

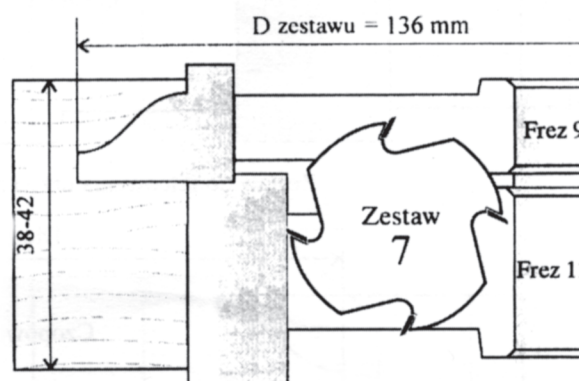
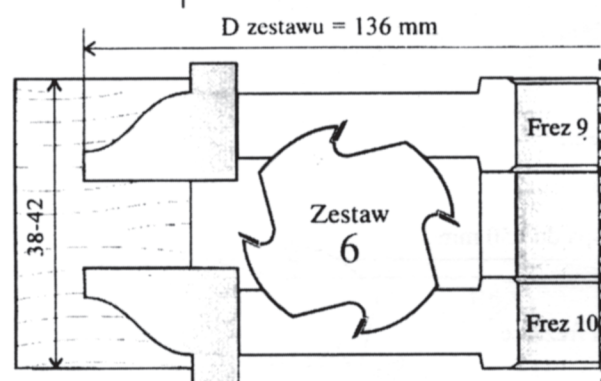
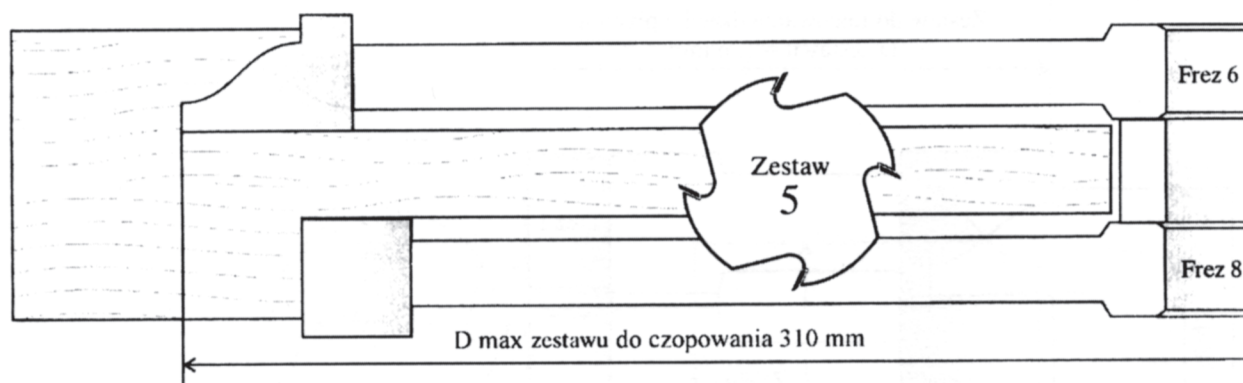
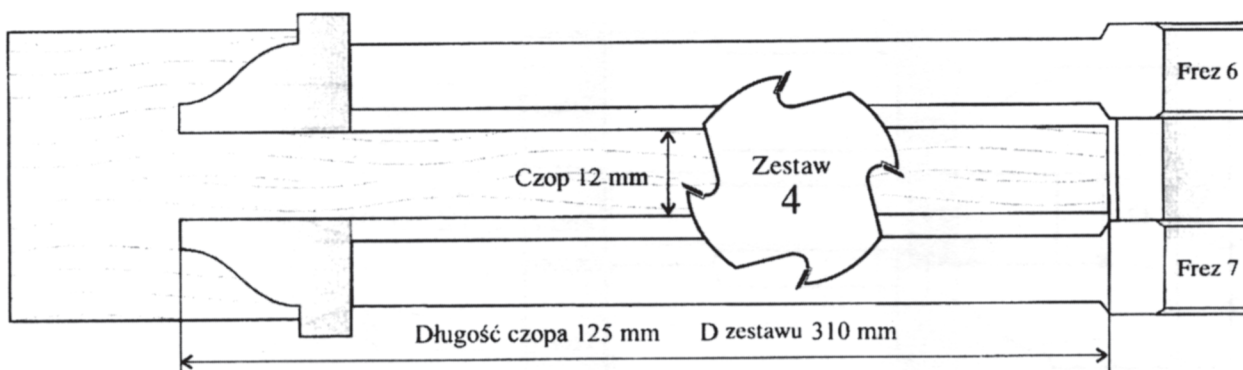


Zestaw do felcowania drzwi z szybą



ZESTAW FREZÓW DO DRZWI 30

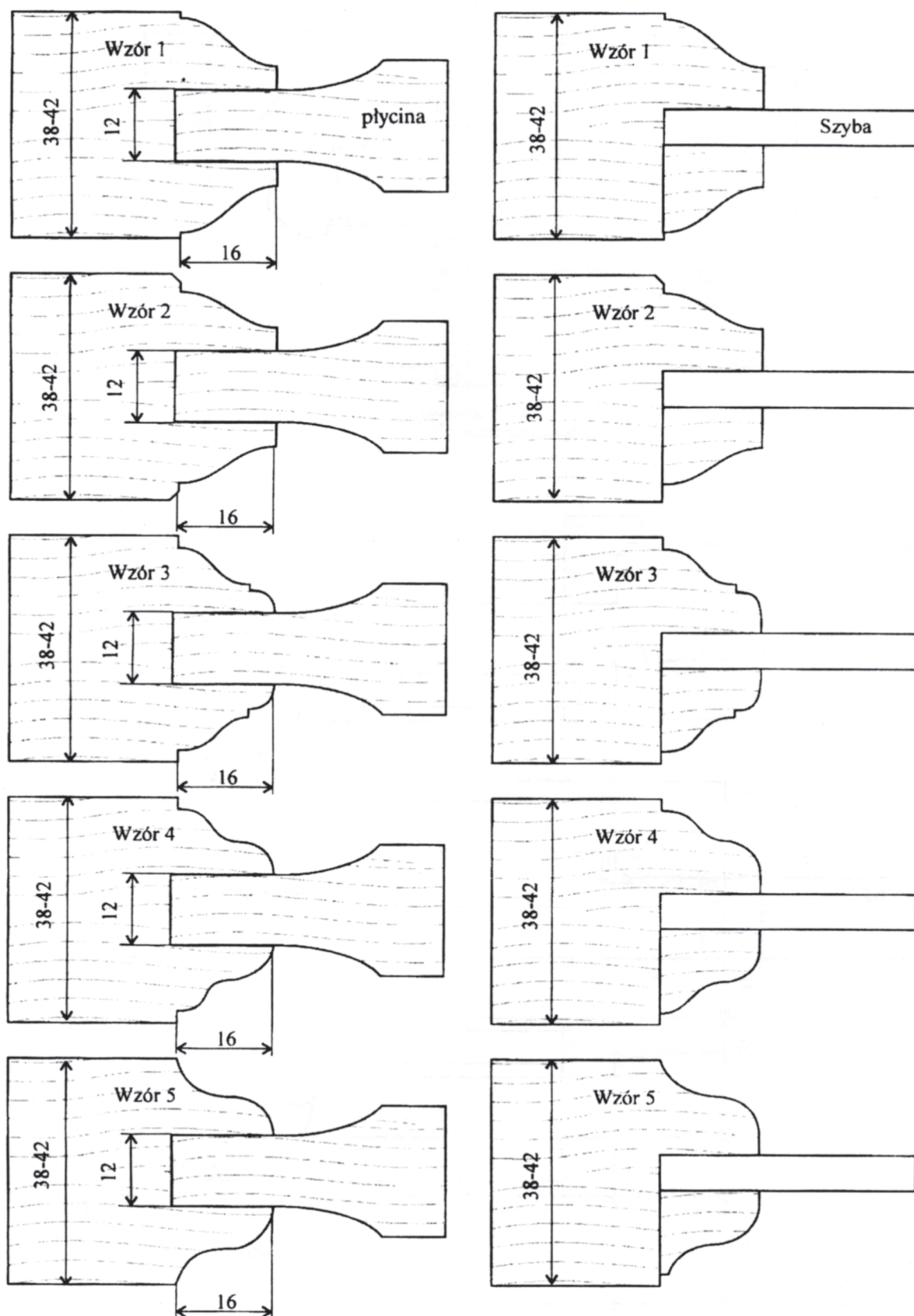
grubość ramiaka 38-42mm



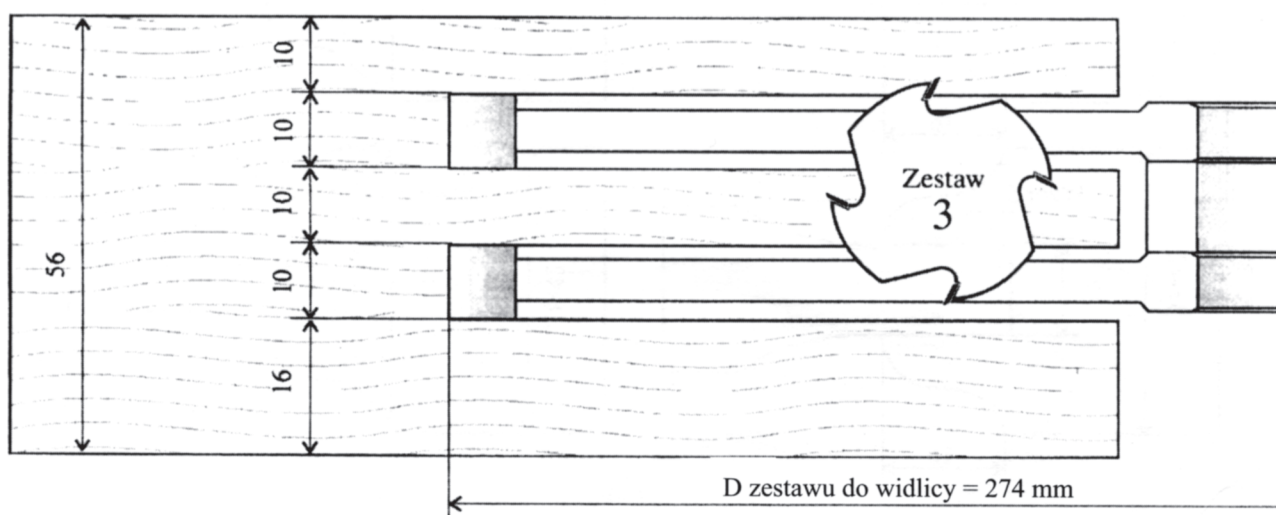
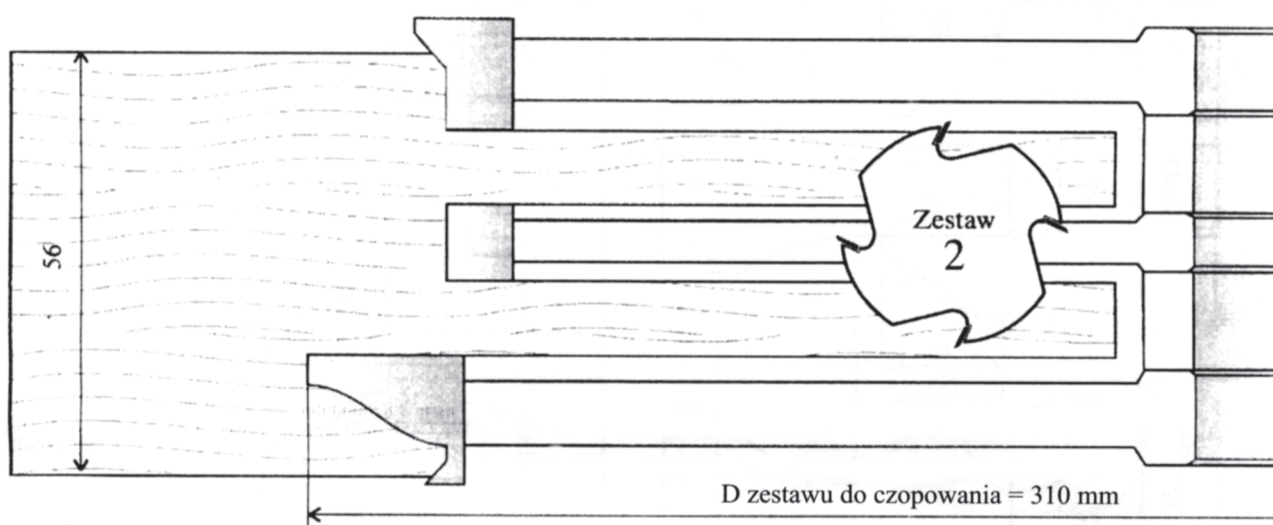
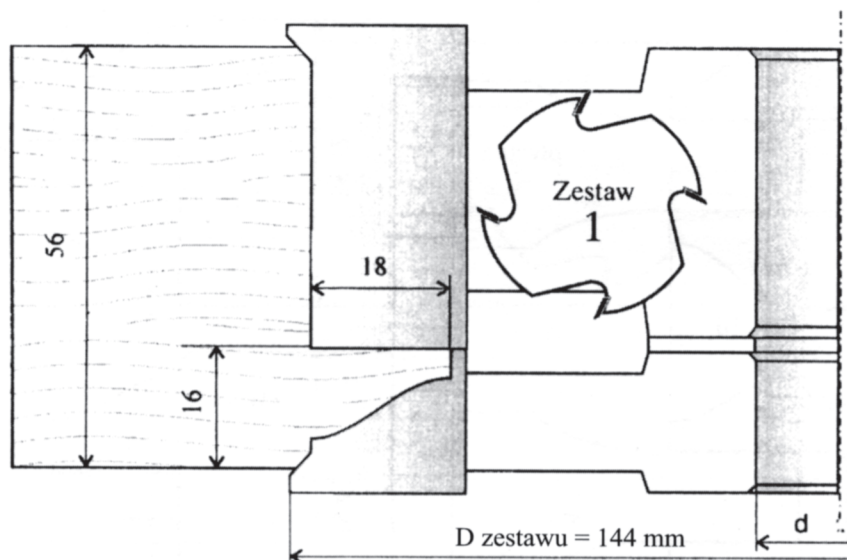
W skład zestawu nr 30 wchodzi:

- Zestaw 1 - do felcowania drzwi z płytą
- Zestaw 2 - do felcowania drzwi z szybą
- Zestaw 3 - frez do czopowania na frezarkę
- Zestaw 4 - do czopowania drzwi z płytą
- Zestaw 5 - do czopowania drzwi z szybą
- Zestaw 6 - do krótkiego czopa
- Zestaw 7 - do krótkiego czopa z szybą

WZORY RAMIAKÓW DRZWIOWYCH grubości 38-42mm

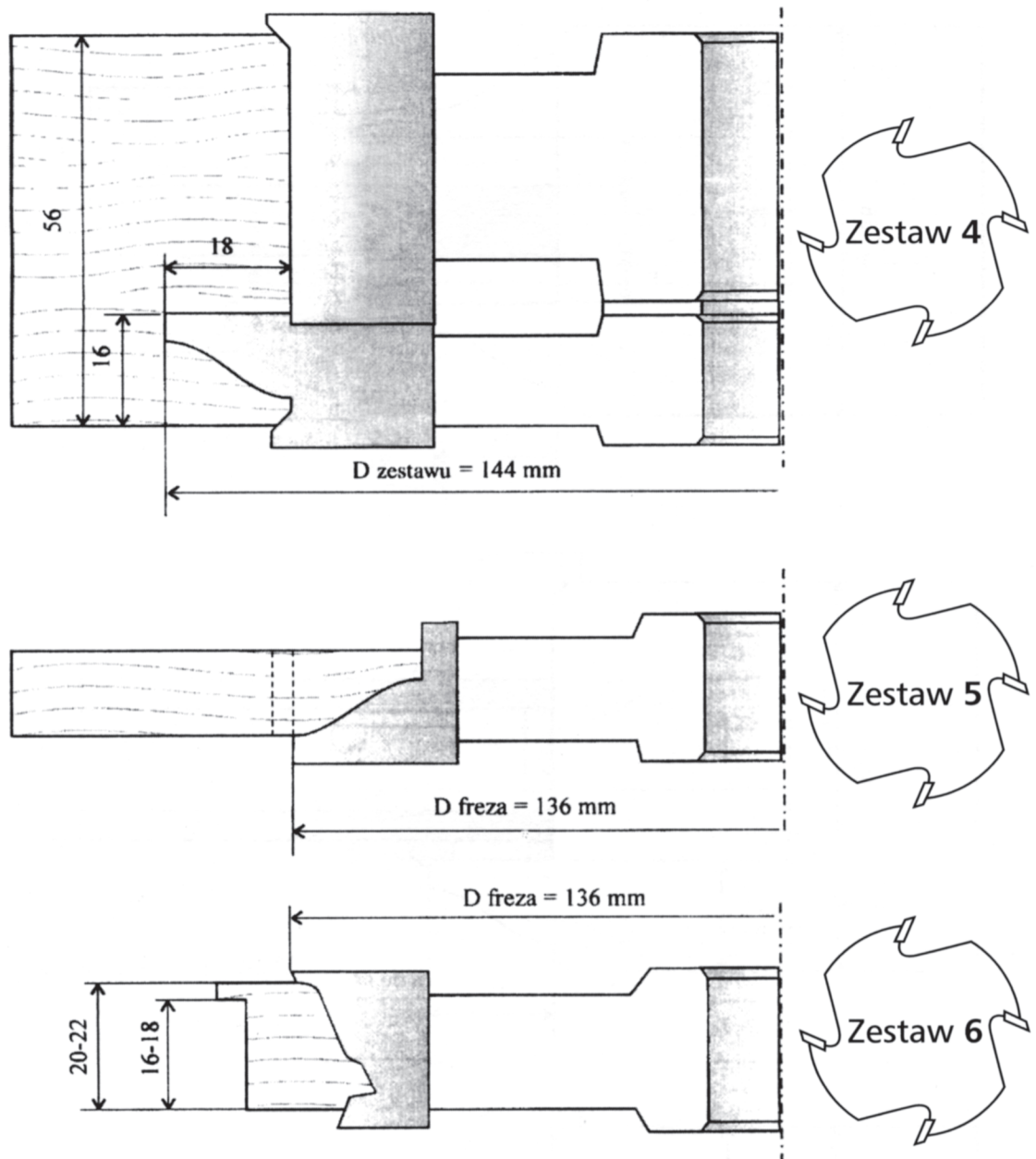


ZESTAW FREZÓW DO DRZWI 31 grubości 56mm



ZESTAW FREZÓW DO DRZWI 31

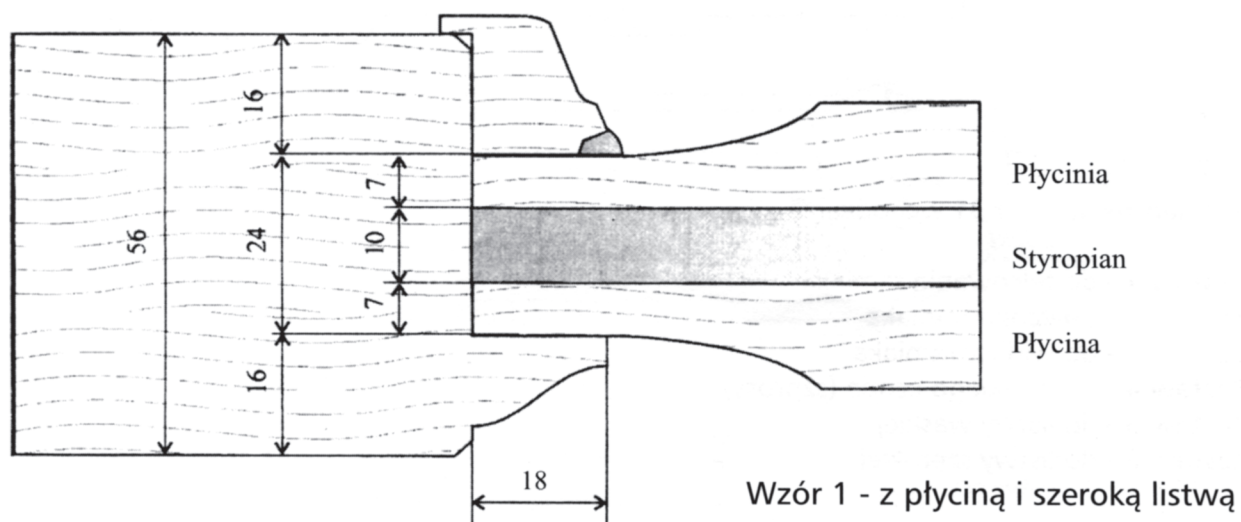
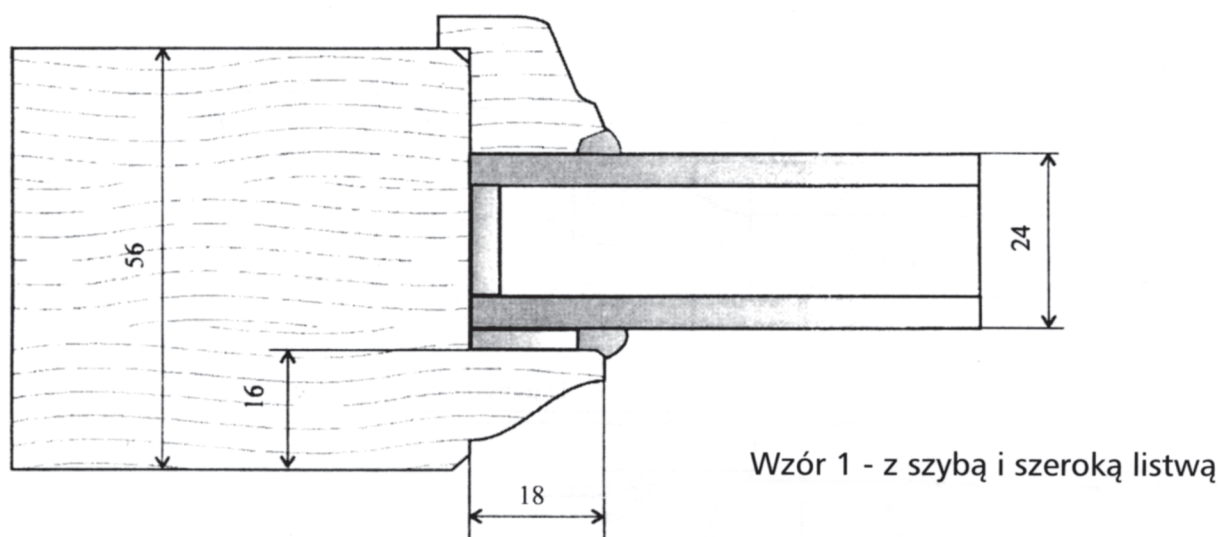
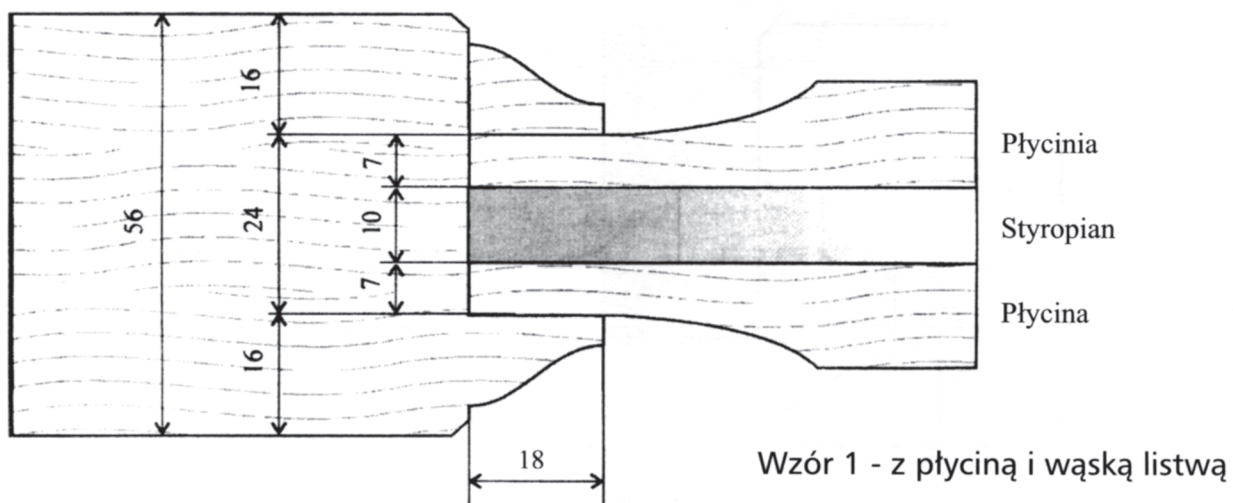
grubości 56mm



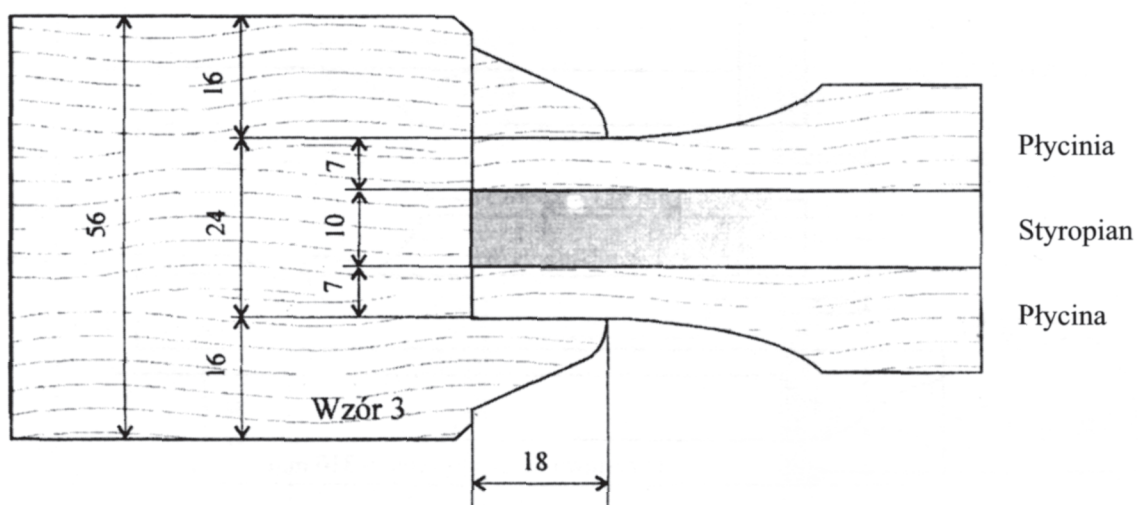
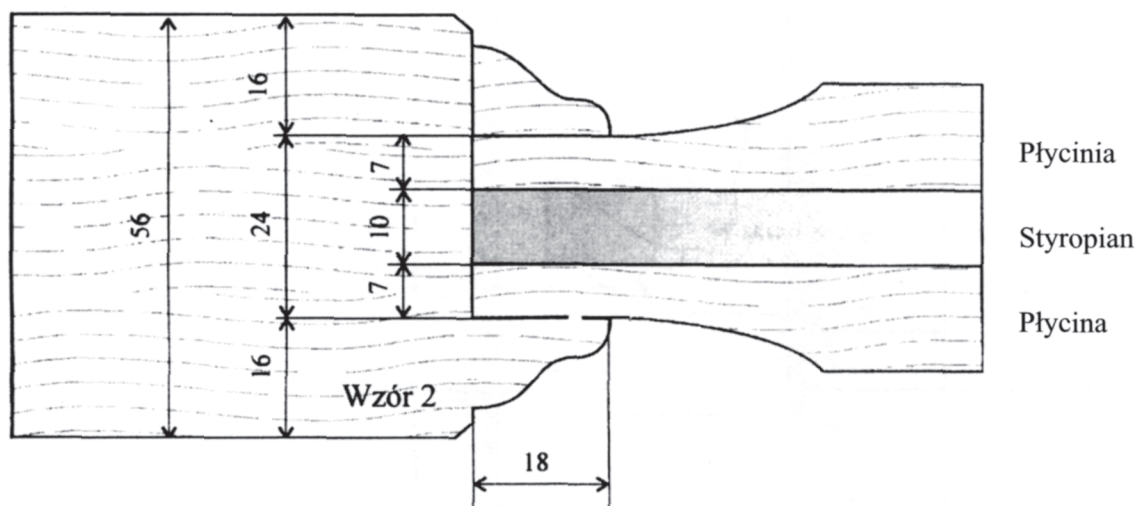
W skład zestawu nr 31 wchodzi:

- Zestaw 1 - do felcowania ramiaka
- Zestaw 2 - do czopa ramiaka
- Zestaw 3 - do widlicy ramiaka
- Zestaw 4 - do krótkiego czopa (szprosy)
- Zestaw 5 - do listwy wąskiej
- Zestaw 6 - do listwy szerokiej

WZORY RAMIAKÓW DRZWIOWYCH grubości 56mm



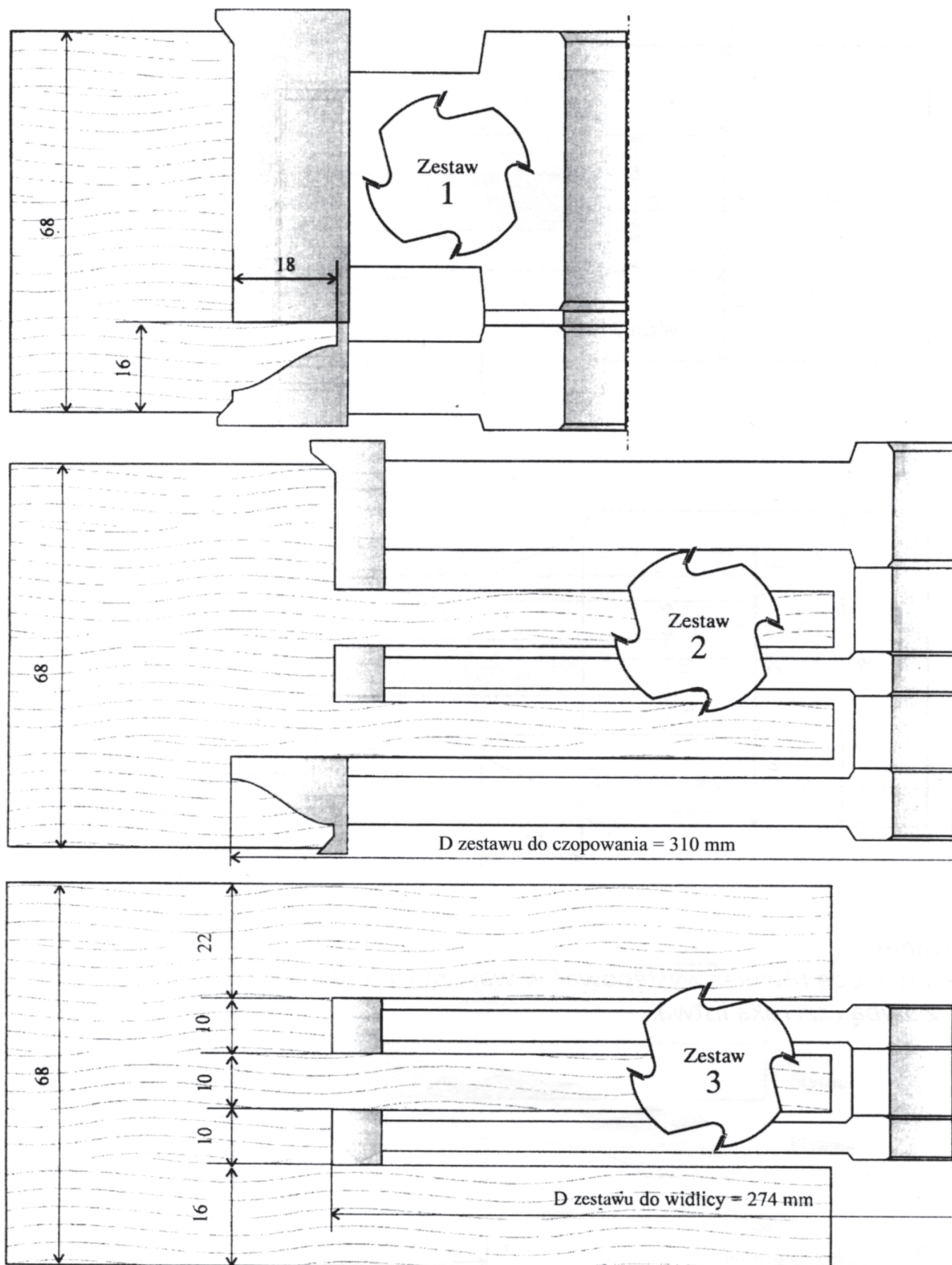
WZORY RAMIAKÓW DRZWIOWYCH grubości 56mm



Uwaga!

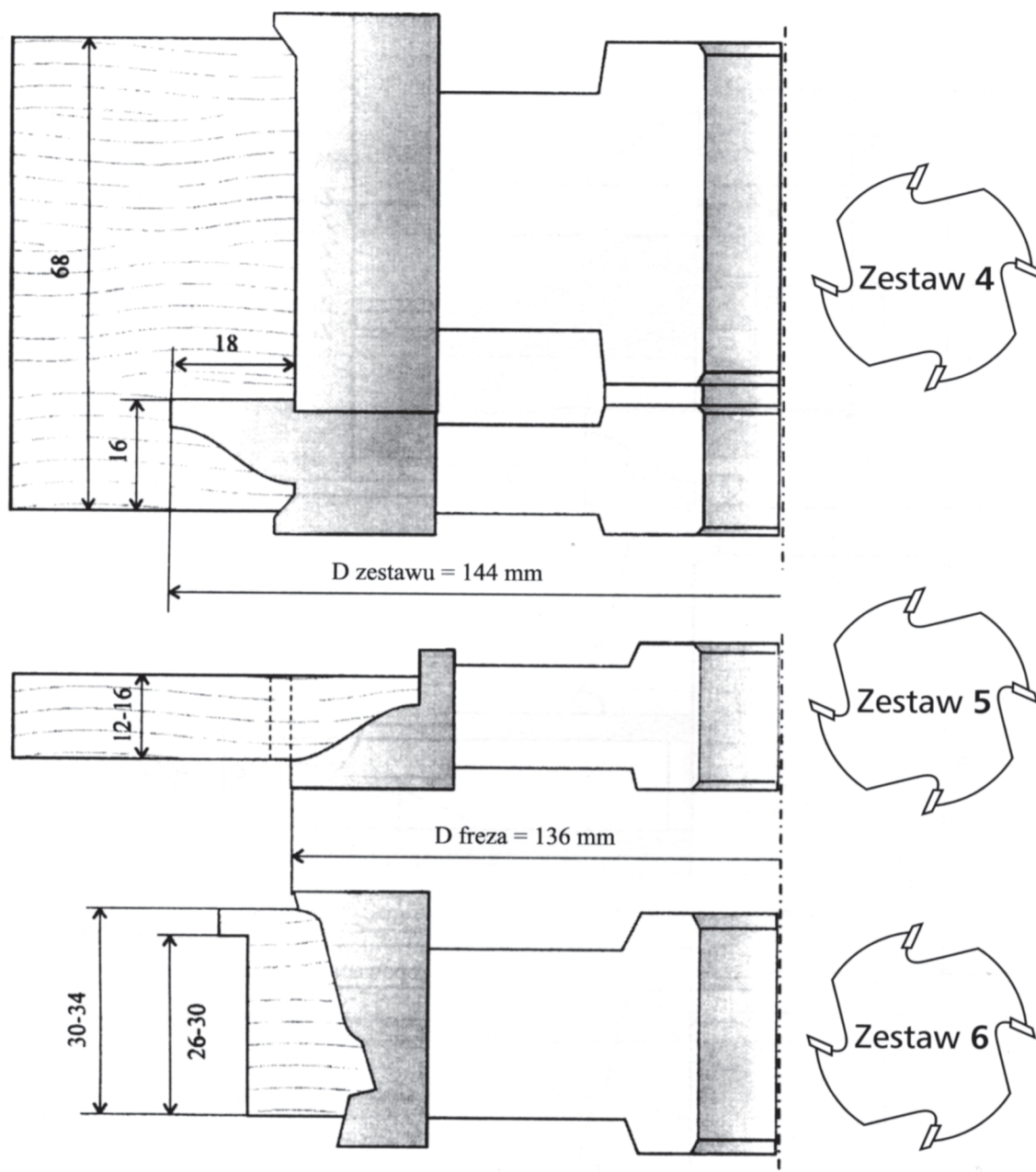
Wzory mogą również występować w wariantach pokazanych przy wzorze 1 tj. z szybą i szeroką listwą.

ZESTAW FREZÓW DO DRZWI 32 grubości 68mm



ZESTAW FREZÓW DO DRZWI 32

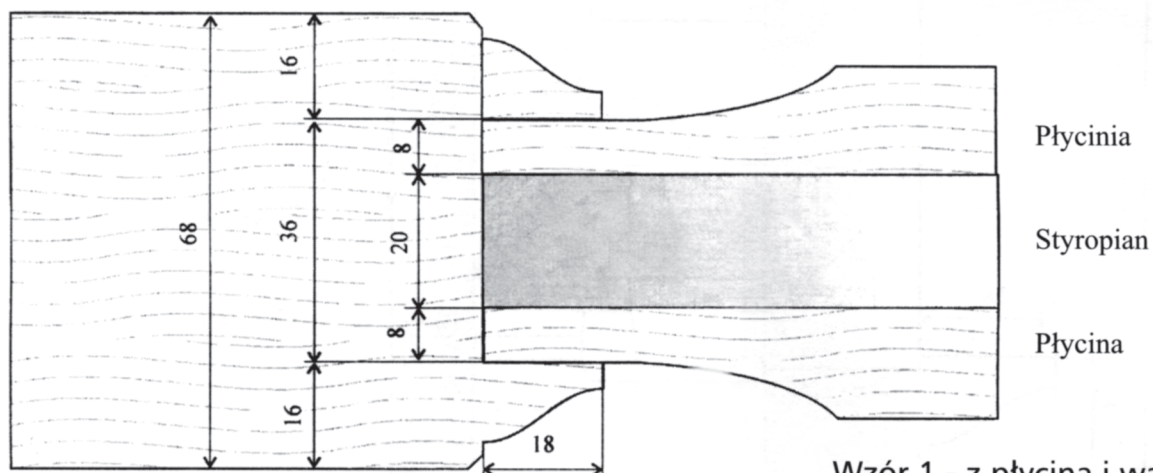
grubości 68mm



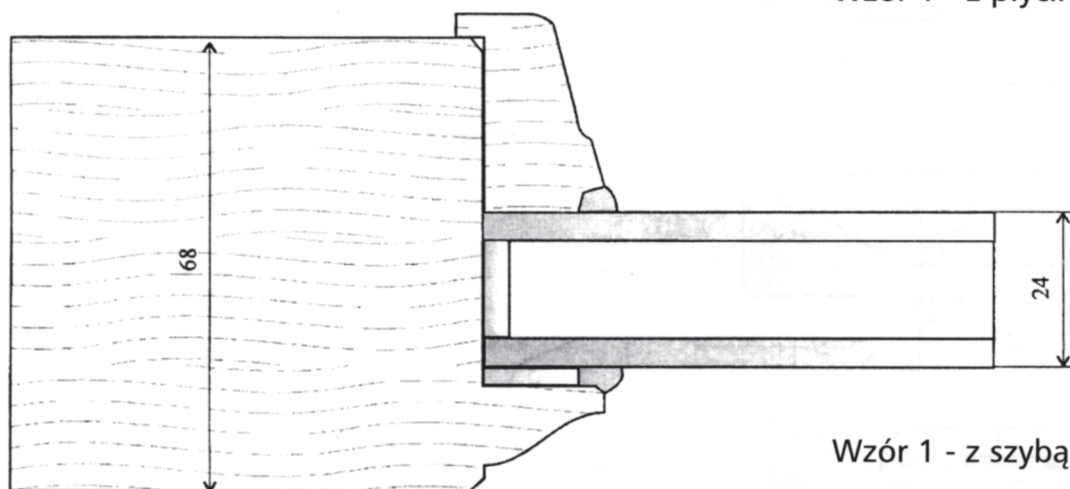
W skład zestawu nr 32 wchodzi:

- Zestaw 1 - do felcowania ramiaka
- Zestaw 2 - do czopa ramiaka
- Zestaw 3 - do widlicy ramiaka
- Zestaw 4 - do krótkiego czopa (szprosy)
- Zestaw 5 - do listwy wąskiej
- Zestaw 6 - do listwy szerokiej

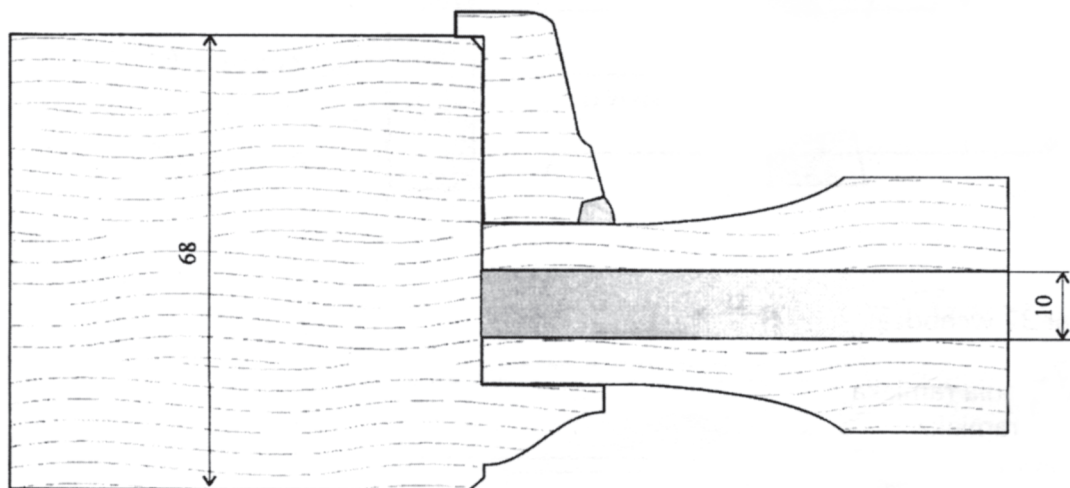
WZORY RAMIAKÓW DRZWIOWYCH grubości 68mm



Wzór 1 - z płyciną i wąską listwą

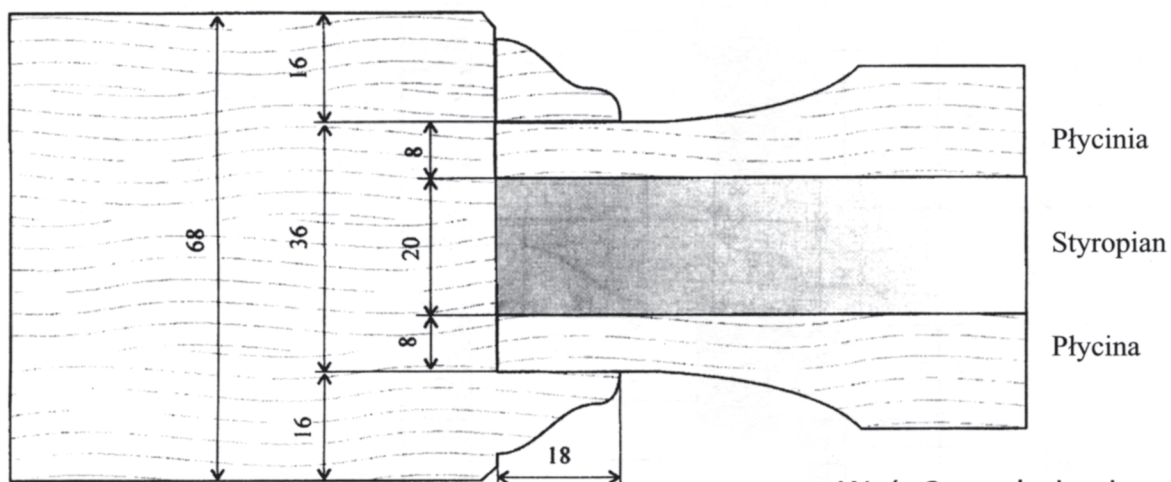


Wzór 1 - z szybą i szeroką listwą

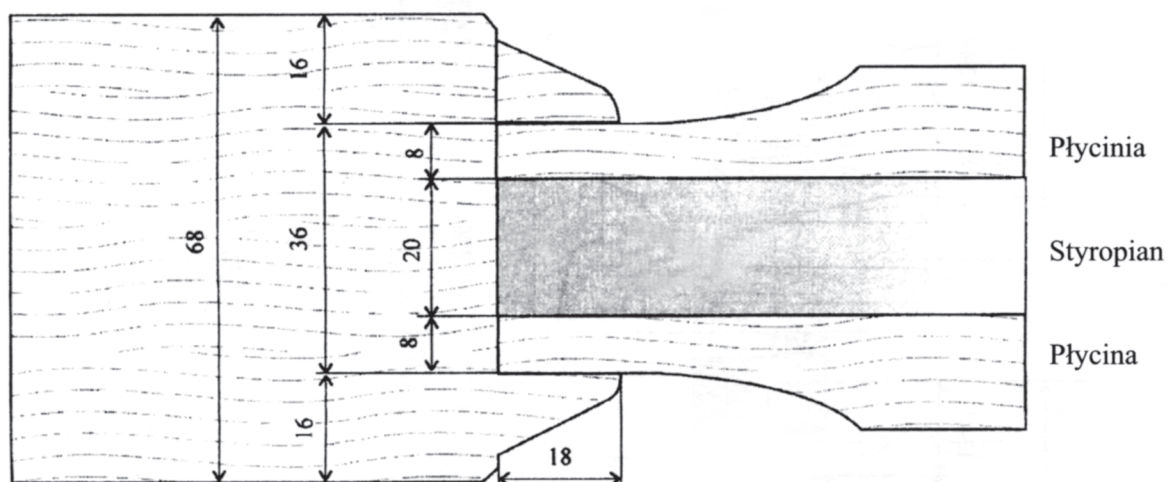


Wzór 1 - z płyciną i szeroką listwą

WZORY RAMIAKÓW DRZWIOWYCH grubości 68mm



Wzór 2 - z płyciną i wąską listwą

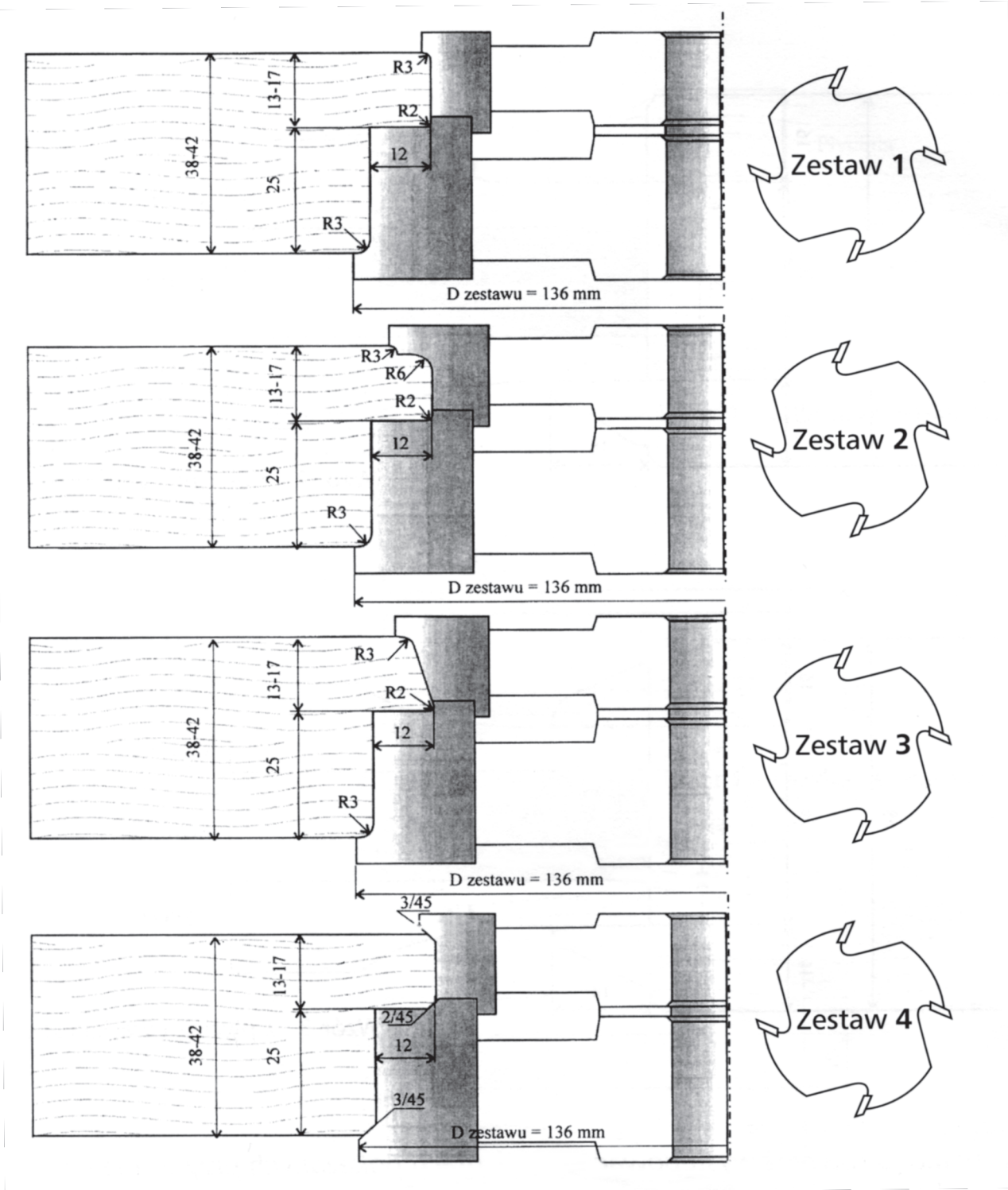


Wzór 3 - z płyciną i wąską listwą

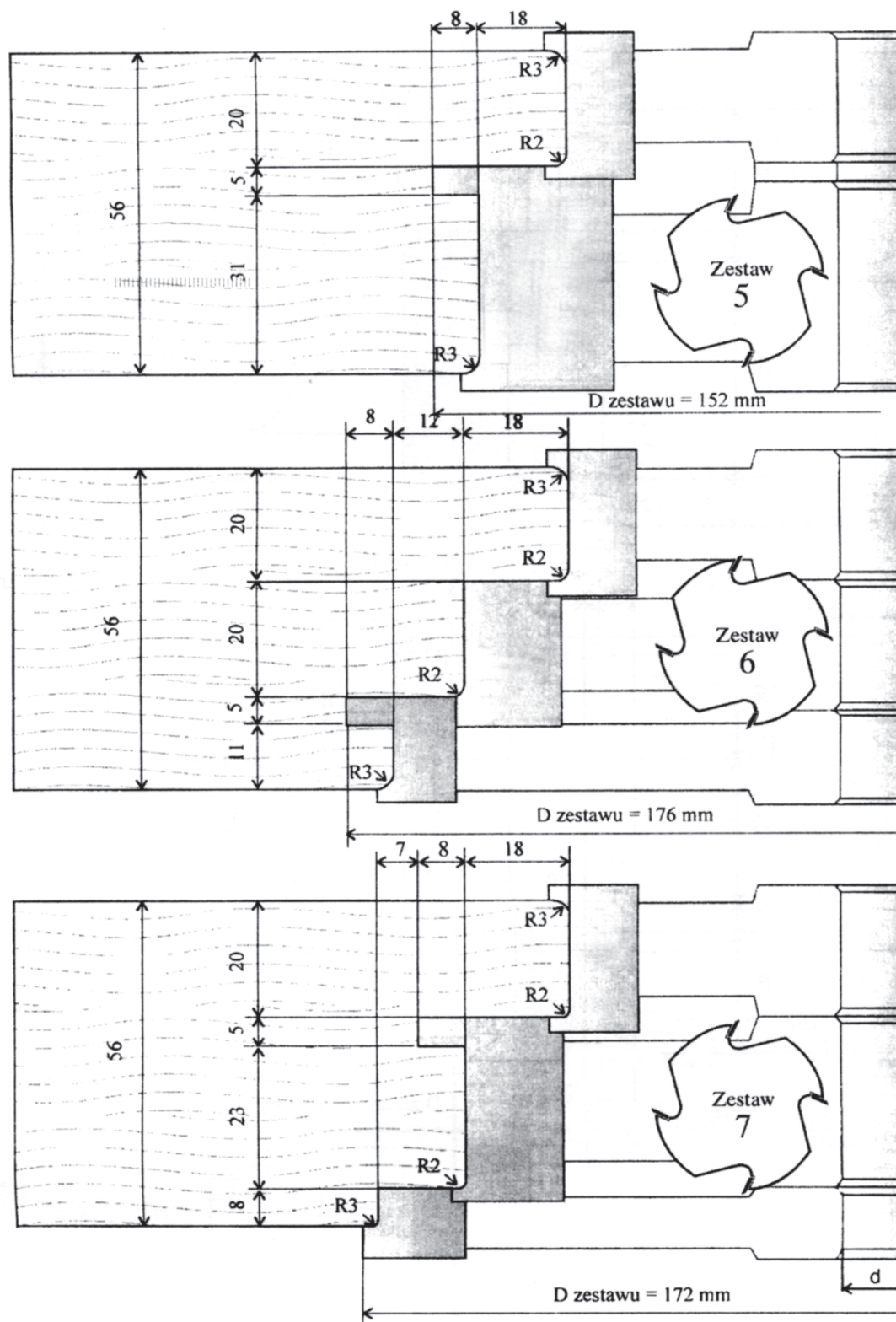
Uwaga!

Wzory mogą również występować w wariantach pokazanych przy wzorze 1 tj. z szybą i szeroką listwą.

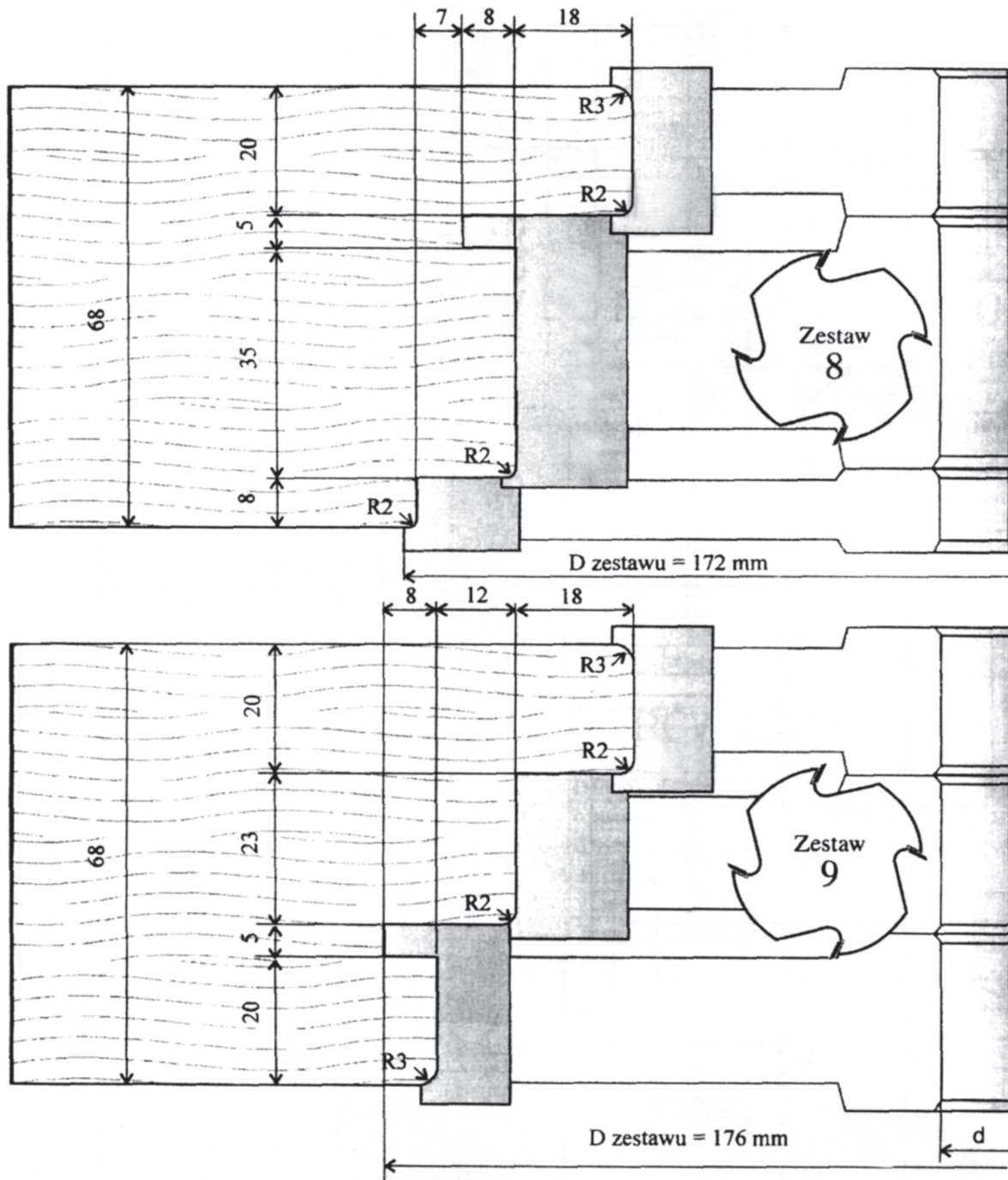
ZESTAWY FREZÓW DO FELCOWANIA DRZWI 33



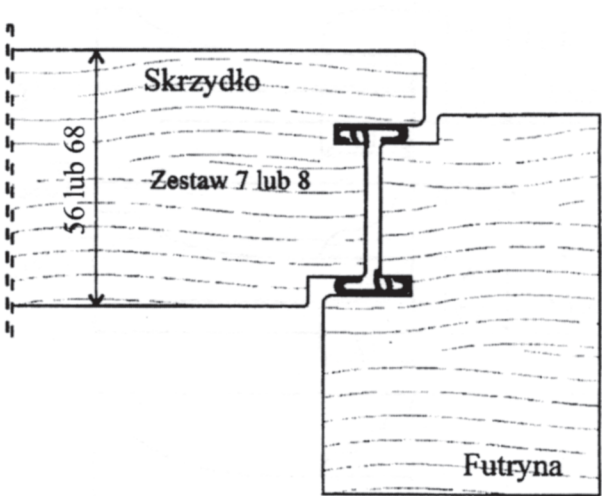
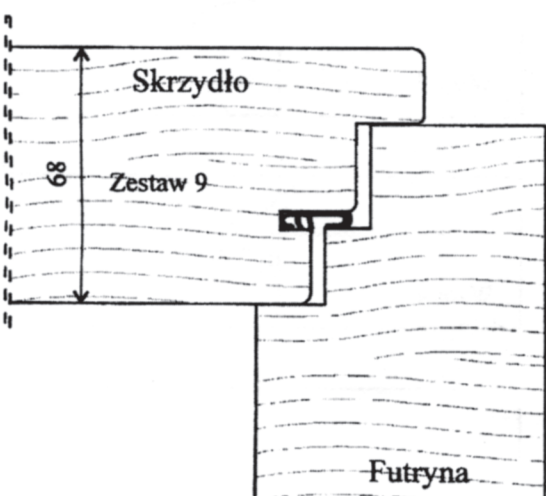
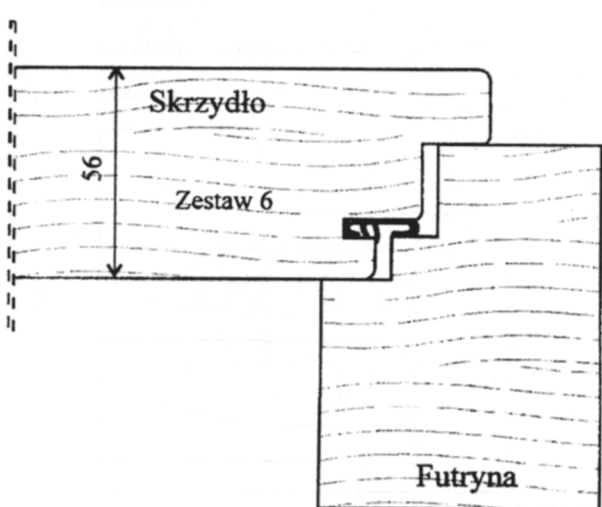
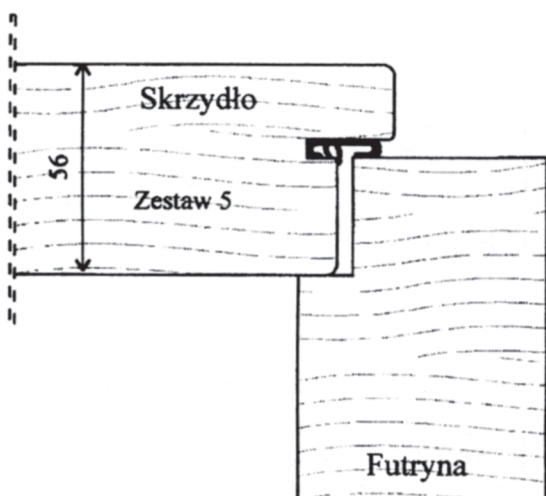
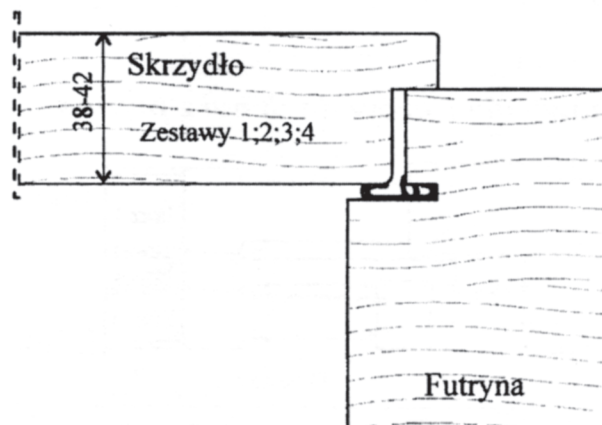
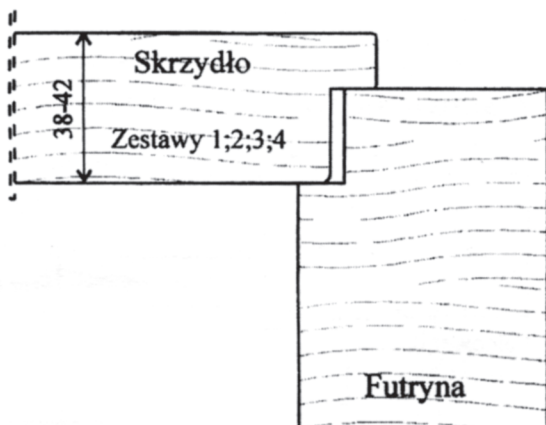
ZESTAWY FREZÓW DO FELCOWANIA DRZWI 33



ZESTAWY FREZÓW DO FELCOWANIA DRZWI 33



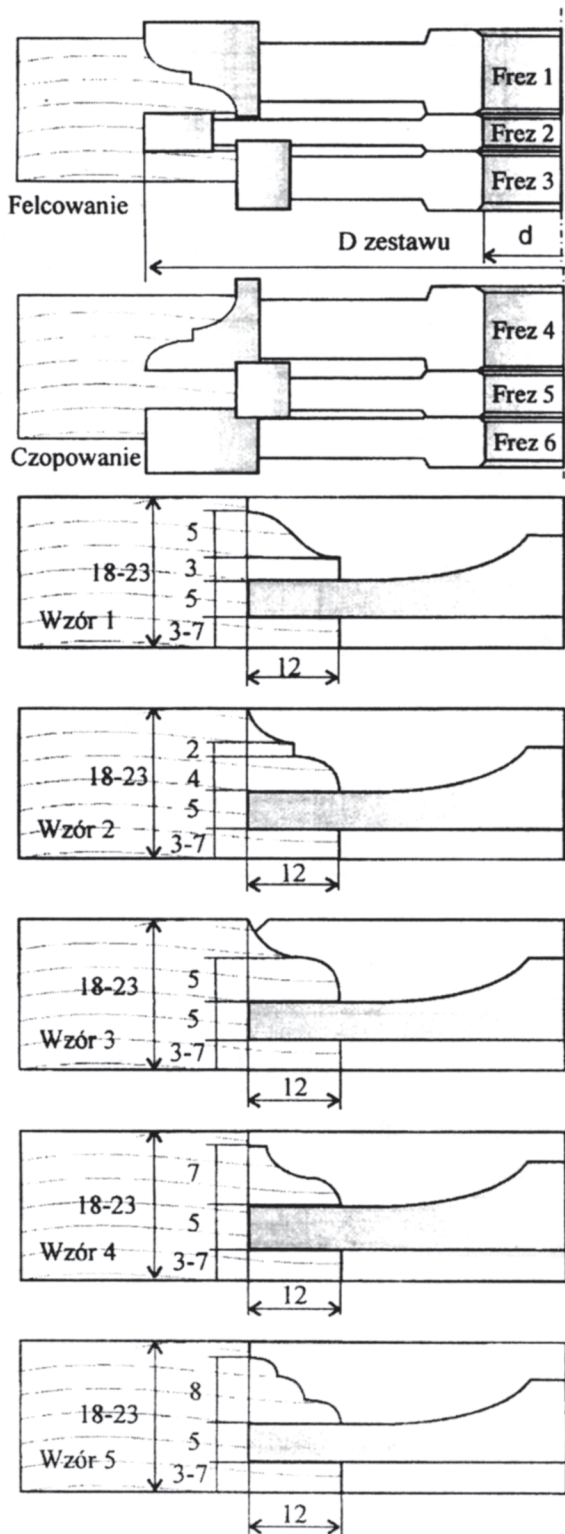
PRZYKŁADOWE ROZWIĄZANIA FELCOWAŃ DRZWI



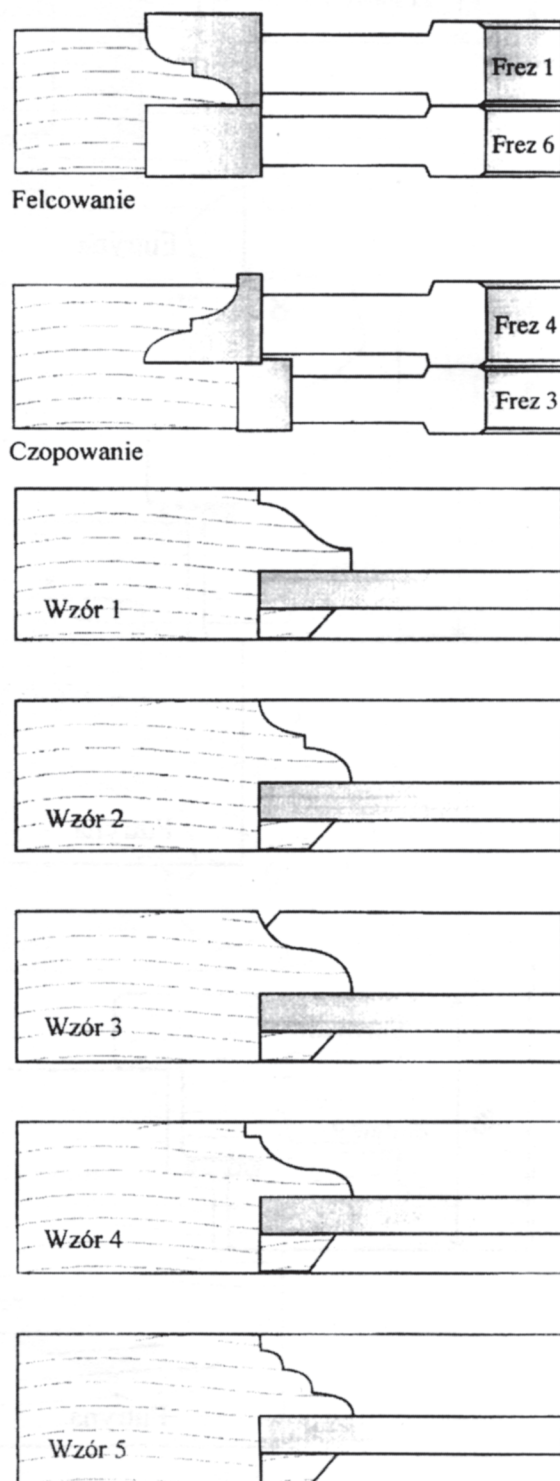
ZESTAWY FREZÓW DO DRZWICZEK MEBLOWYCH 34

Każdy zestaw składa się z sześciu frezów i pozwala na wytwarzanie drzwi z płyciną i z szybą.

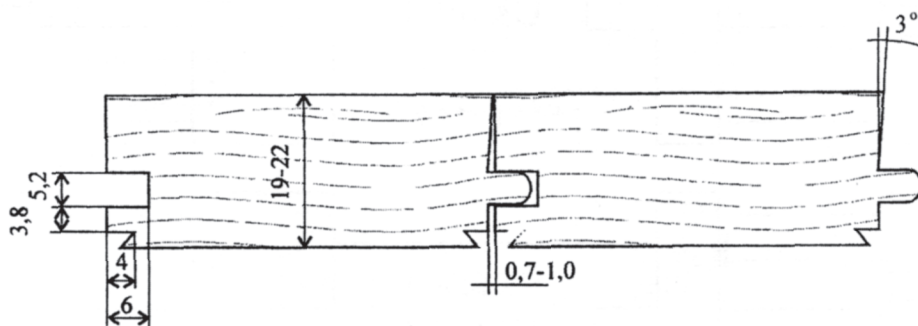
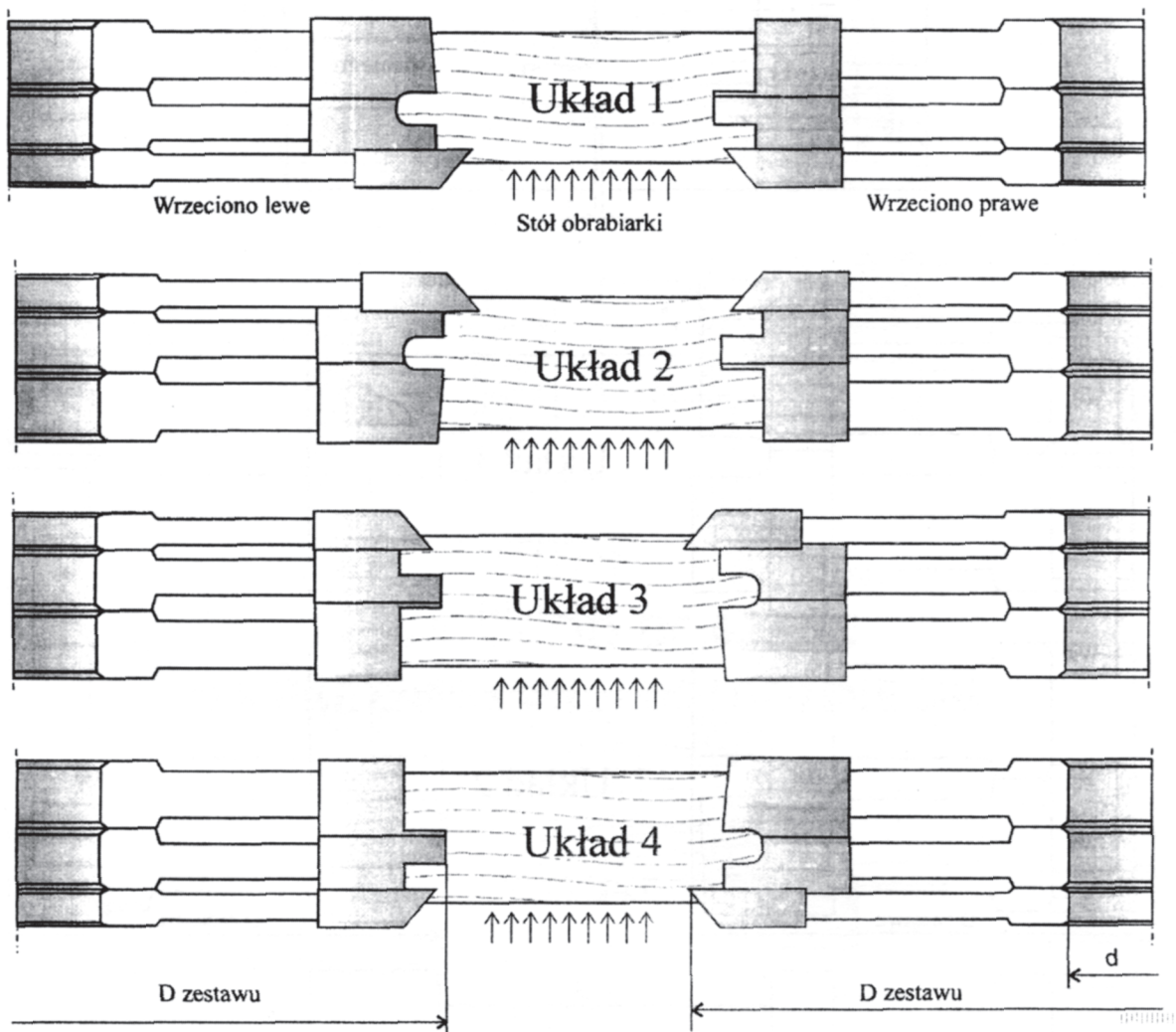
Zestawienie frezów do drzwi z płyciną



Zestawienie frezów do drzwi z szybą

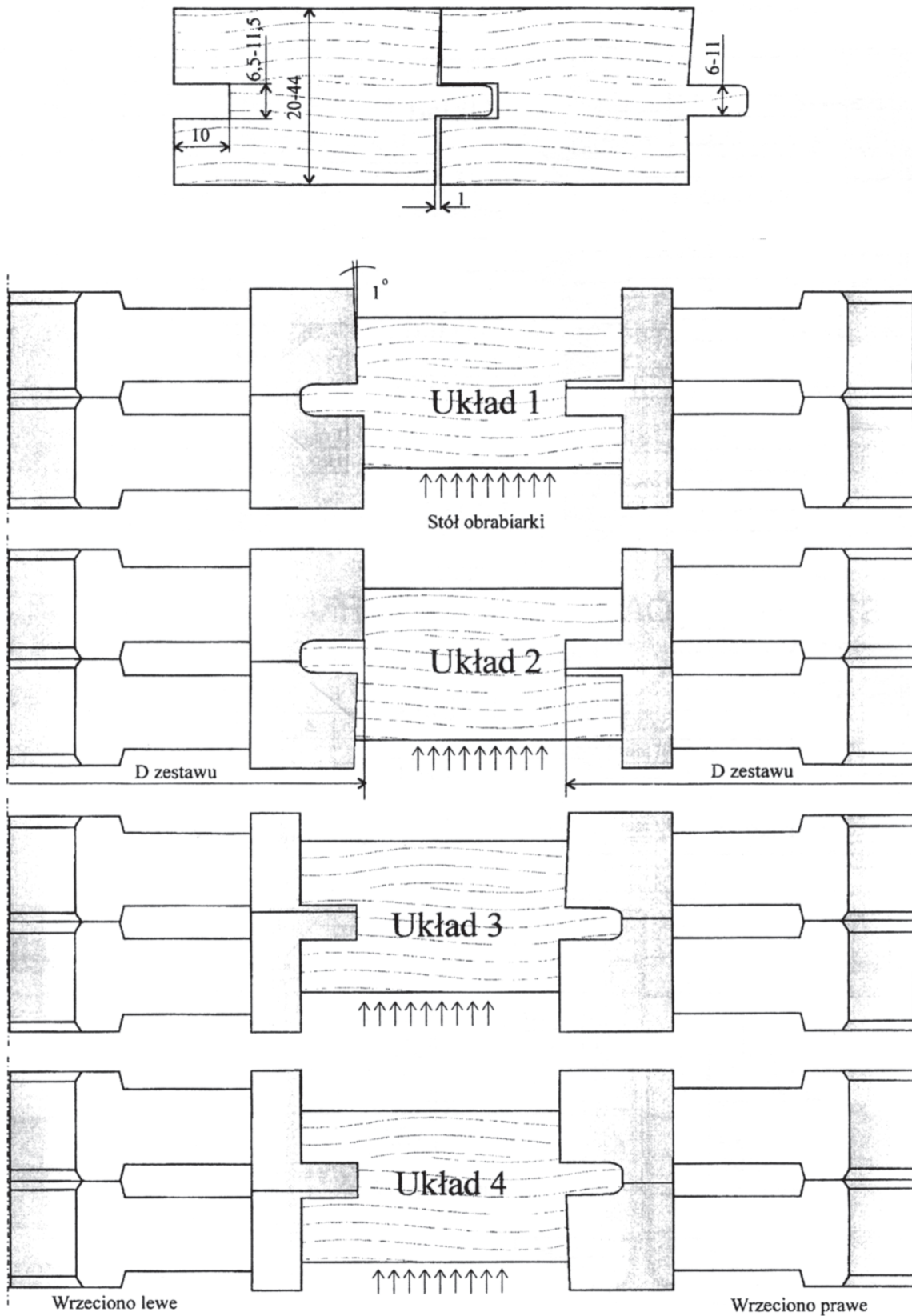


ZESTAWY FREZÓW DO PARKIETU 35

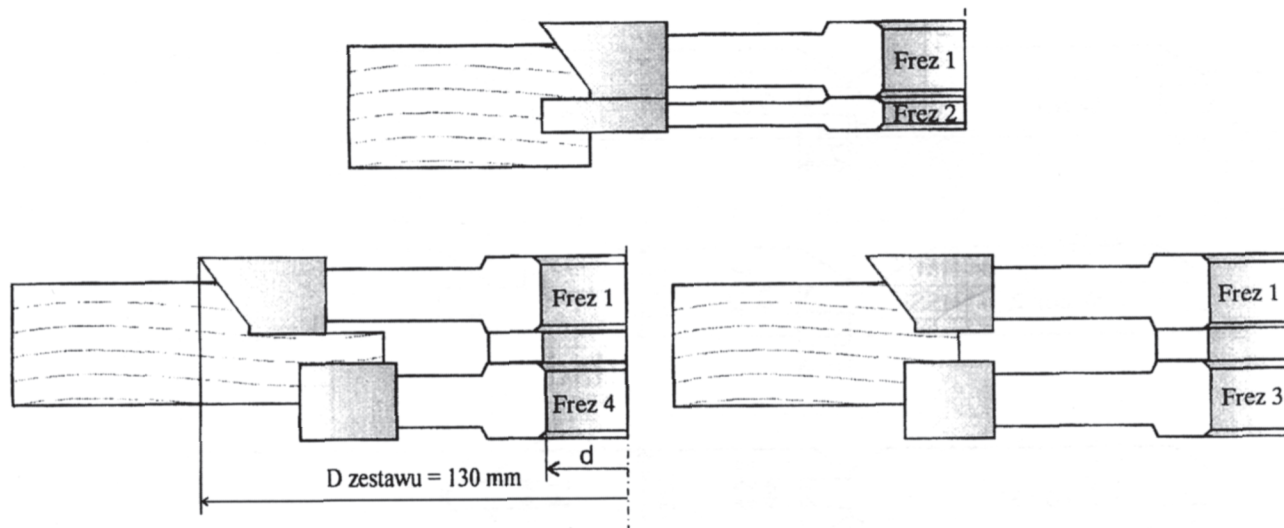


Parkiet typu P2

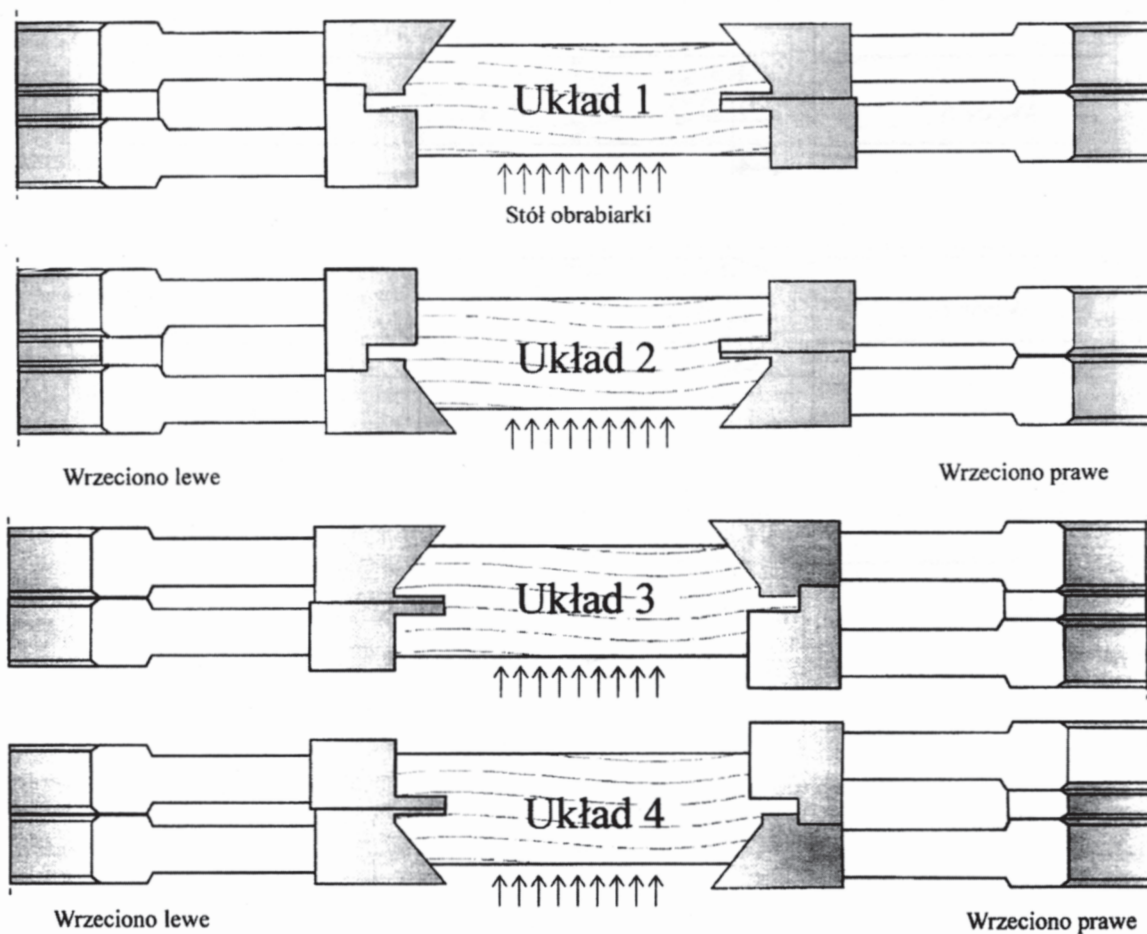
ZESTAWY FREZÓW DO DESKI PODŁOGOWEJ 36



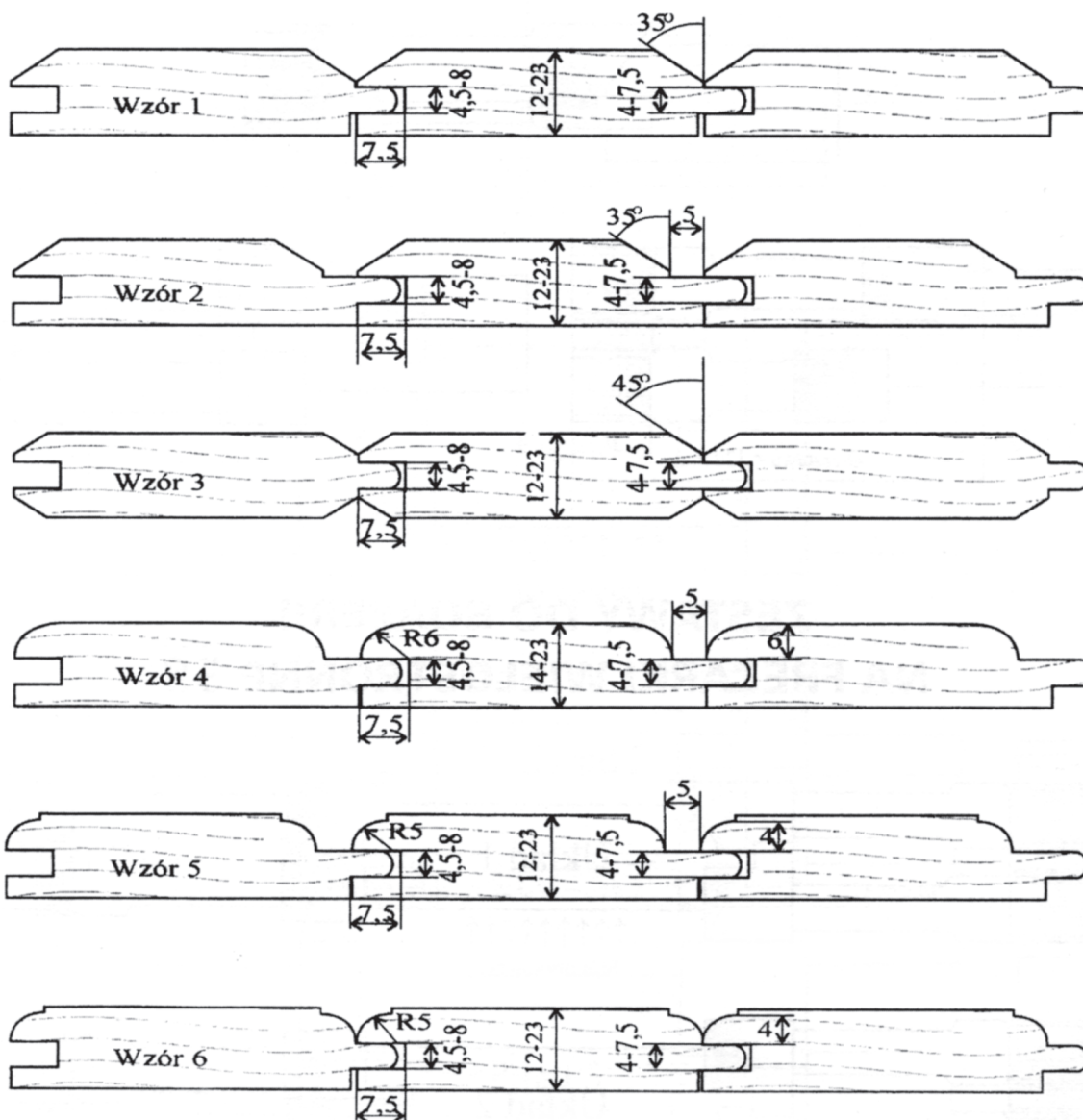
ZESTAWY FREZÓW DO BOAZERII NA FREZARKI JEDNOSTRONNE 37



ZESTAWY DO BOAZERII NA FREZARKI WIELOSTRONNE 38



WZORY LISTEW BOAZERYJNYCH



ZESTAW FREZÓW DO DESKI ŚCIENNEJ 39

